

# SANDWICH- MAKER

BEDIENUNGSANLEITUNG



**SK** SENDVIČOVAČ | Návod na použitie

**CZ** SENDVIČOVAČ | Návod k použití

**BG** УРЕД ЗА САНДВИЧИ | Ръководство за употреба

**LT** SUMUŠTINIŲ KEPTUVAS | Naudojimo instrukcija

**VIVESS**

## Inhaltsverzeichnis

---

1.Übersicht .....	3
2.Wichtige Sicherheitshinweise .....	4
3.Bestimmungsgemäßer Gebrauch.....	7
4.Bedienelemente.....	8
5.Bedienungsanweisungen .....	9
6.Reinigung und Pflege .....	11
7.Aufbewahrung und Transport .....	12
8.Fehlerbehebung .....	12
9.Entsorgung .....	13
10.Garantie.....	13

# 1. Übersicht

## 1.1. Technische Daten

Modell	NAN 8625256
Netzeingang	220 - 240 V~, 50/60 Hz
Leistungsaufnahme	700 W
Schutzklasse	Klasse I
Schutzart	IPX0
Außenmaße	ca. 235 x 230 x 93 mm (H x B x T)
Gewicht	ca. 1,25 kg
Hergestellt für	REWE-Zentral AG, D-50603 Köln

## 1.2. Symbole

Wichtige Hinweise für Ihre Sicherheit sind besonders gekennzeichnet. Beachten Sie diese Hinweise unbedingt, um Unfälle und Sachschäden zu vermeiden.



**WARNUNG** - Warnt vor Gefahren für Ihre Gesundheit und zeigt mögliche Verletzungsrisiken auf.



**WARNUNG - Stromschlaggefahr!**



**WARNUNG - Brandgefahr!**



**WARNUNG - Verbrennungsgefahr!**



Nur für den Gebrauch in trockenen Innenräumen.



**Hinweis:** Hebt Tipps und Informationen hervor.



Bedienungsanleitung lesen.

## 2. Wichtige Sicherheitshinweise

---

### 2.1. Allgemeine Sicherheitshinweise

1. Lesen Sie diese Bedienungsanleitung vor dem ersten Gebrauch gründlich durch. Sie enthält wichtige Informationen für Ihre Sicherheit sowie zum Gebrauch und der Pflege des Gerätes. Heben Sie die Anleitung zum späteren Nachschlagen auf und geben Sie sie mit dem Gerät weiter.
2. Beachten Sie alle Warnungen auf dem Gerät und in dieser Bedienungsanleitung.
3. Benutzen Sie das Gerät nur für den vorgesehenen Zweck. Unsachgemäßer Gebrauch führt zu Gefährdungen. Wenn Sie das Gerät nicht bestimmungsgemäß verwenden oder falsch bedienen, wird für daraus resultierende Schäden keine Haftung übernommen.
4. Die Verwendung von Zubehör und Geräteteilen, die vom Hersteller nicht ausdrücklich empfohlen werden, kann Verletzungen oder Schäden verursachen und führt zum Verlust der Garantie.
5. Dieses Gerät kann von Kindern ab 8 Jahren und darüber sowie von Personen mit verringerten physischen, sensorischen oder mentalen Fähigkeiten oder Mangel an Erfahrung und Wissen benutzt werden, wenn sie beaufsichtigt oder bezüglich des sicheren Gebrauchs des Gerätes unterwiesen wurden und die daraus resultierenden Gefahren verstehen.
6. Kinder dürfen nicht mit dem Gerät spielen.
7. Reinigung und Benutzer-Wartung dürfen nicht von Kindern ohne Beaufsichtigung durchgeführt werden.
8. Dieses Gerät ist dazu bestimmt im Haushalt und in ähnlichen Anwendungen verwendet zu werden wie beispielsweise:
  - in Küchen für Mitarbeiter in Läden, Büros und anderen gewerblichen Bereichen;
  - in landwirtschaftlichen Anwesen;
  - von Kunden in Hotels, Motels und anderen Wohneinrichtungen;
  - in Frühstückspensionen.
9. Das Gerät ist nicht dazu bestimmt, mit einer externen Zeitschaltuhr oder einem separaten Fernwirksystem betrieben zu werden.
10. Für Anweisungen zur Reinigung von Oberflächen, welche mit

Lebensmitteln in Berührung kommen, ziehen Sie bitte das Kapitel „Reinigung und Pflege“ zu Rate.

11. Stellen Sie sicher, dass das Gerät nicht unbemerkt in die Hände von Kindern gelangt!
12. Seien Sie besonders aufmerksam, wenn das Gerät in der Nähe von Kindern benutzt wird.
13. Lassen Sie das Gerät nicht unbeaufsichtigt, solange es eingeschaltet ist.
14. Halten Sie das Gerät von Hitze und Kälte, direkter Sonneneinstrahlung, Feuchtigkeit und scharfen Kanten fern.
15. Tauchen Sie das Gerät und das Netzkabel mit Netzstecker nie in Wasser oder andere Flüssigkeiten. Halten Sie das Gerät nie unter fließendes Wasser.
16. Nehmen Sie das Gerät nicht mit feuchten Händen oder auf nassem Untergrund stehend in Betrieb.
17. **WARNUNG - Stromschlaggefahr!** Versuchen Sie nie selbst, das Gerät zu reparieren. Lassen Sie das Gerät im Falle von Störungen nur von einer qualifizierten Fachkraft reparieren.
18. Wenn das Netzkabel oder das Gehäuse des Gerätes beschädigt oder wenn das Gerät heruntergefallen ist, darf dieses nicht benutzt werden, bevor es von einer Fachkraft überprüft worden ist.
19. Beachten Sie, dass das Gerät unter Strom steht, solange der Netzstecker mit einer Steckdose verbunden ist.
20. Benutzen Sie nur die mitgelieferten oder vom Hersteller empfohlenen Zubehörteile.
21. Öffnen Sie das Gehäuse nicht. Stecken Sie keine Gegenstände in die Öffnungen. Halten Sie alle Öffnungen frei.
22. Stellen Sie keine Gegenstände mit offenen Flammen, z. B. Kerzen, oder mit Flüssigkeit gefüllte Gegenstände mit Flüssigkeit gefüllt, z. B. Vasen, auf das Gerät.
23. Kleben Sie keine Fremdkörper an das Gerät und decken Sie es nicht ab.
24. **WARNUNG - Verbrennungsgefahr!** Während des Betriebs erhitzt sich das Gerät. Die Temperatur der Oberflächen kann sehr hoch sein. Benutzen Sie nur die vorgesehenen



Griffe, Schalter und Tasten. Lehnen Sie sich während des Betriebs nicht über das Gerät. Oberhalb des Geräts steigt Hitze auf. Seien Sie vorsichtig, wenn Sie das Gerät nach dem Gebrauch öffnen. Der Dampf, der aus dem Gerät austritt, ist sehr heiß.

25. **WARNUNG** - Öffnen Sie den Deckel nicht, wenn das Gerät in Betrieb ist.
26. Bei Benutzung von Verlängerungskabeln oder Mehrfachsteckdosen müssen diese für die entsprechende Leistung geeignet sein.
27. Das Gerät ist bei nicht vorhandener Aufsicht und vor dem Reinigen stets vom Netz zu trennen.
28. Bewegen Sie das Gerät nicht, wenn es in Betrieb ist.

## 2.2. Elektrische Sicherheit

1. Überprüfen Sie, ob die Netzspannung mit den Angaben auf dem Typenschild des Gerätes übereinstimmt.
2. Achten Sie darauf, dass der Netzstecker immer gut zugänglich und erreichbar ist. Er dient als Trennvorrichtung. Nur der Netzstecker kann das Gerät vollständig vom Stromnetz trennen.
3. Verhindern Sie eine Beschädigung des Netzkabels durch Quetschen, Knicken oder Scheuern an scharfen Kanten und halten Sie es von heißen Oberflächen und offenen Flammen fern.
4. Achten Sie darauf, dass man das Gerät nicht am Netzkabel herunterziehen kann. Legen Sie das Netzkabel so, dass man nicht darüber stolpern kann.
5. Ziehen Sie den Netzstecker bei Nichtgebrauch, bei Gewitter, bei Störungen während des Betriebs, vor dem Befüllen und vor jeder Reinigung aus der Steckdose.
6. Ziehen Sie den Netzstecker nur am Netzstecker selbst, um das Gerät von der Stromversorgung zu trennen. Ziehen Sie nicht am Netzkabel.
7. Wenn die Netzanschlussleitung dieses Gerätes beschädigt wird, muss sie durch den Hersteller oder seinen Kundendienst oder eine ähnlich qualifizierte Person ersetzt werden, um Gefährdungen zu vermeiden.

## 2.3. Aufstellort

1. Stellen Sie das Gerät immer auf eine ebene, trockene, saubere, stabile, rutschfeste und hitzebeständige Oberfläche.
2. Verwenden Sie das Gerät nur in trockenen Innenräumen, niemals im Freien.
3. Halten Sie das Gerät von Hitzequellen, wie z. B. Heizkörpern, Öfen und anderen Hitze erzeugenden Geräten, fern. Stellen Sie das Gerät nicht auf Kochplatten (Gas-, Elektro-, Kohleherd usw.).
4. **WARNUNG - Brandgefahr!** Das Gerät darf nicht mit leicht entzündlichem Material, z. B. Vorhängen, Textilien o.ä., in Berührung kommen oder damit zugedeckt werden. Achten Sie darauf, dass immer ein ausreichender Sicherheitsabstand zu entzündlichen Materialien eingehalten wird.
5. Halten Sie einen Mindestabstand von 10 cm um das Gerät ein, um für genügend Kühlung zu sorgen.
6. Stellen Sie das Gerät nicht in die Nähe von Elektro-Geräten, die starke Magnetfelder erzeugen (z. B. Motoren, Transformatoren).
7. Um Dampfschäden zu vermeiden, platzieren Sie das Gerät fern von Wänden bzw. Schränken. Verwenden Sie einen Untersetzer bei der Benutzung auf Holzmöbeln, um das Holz vor Schäden zu schützen.

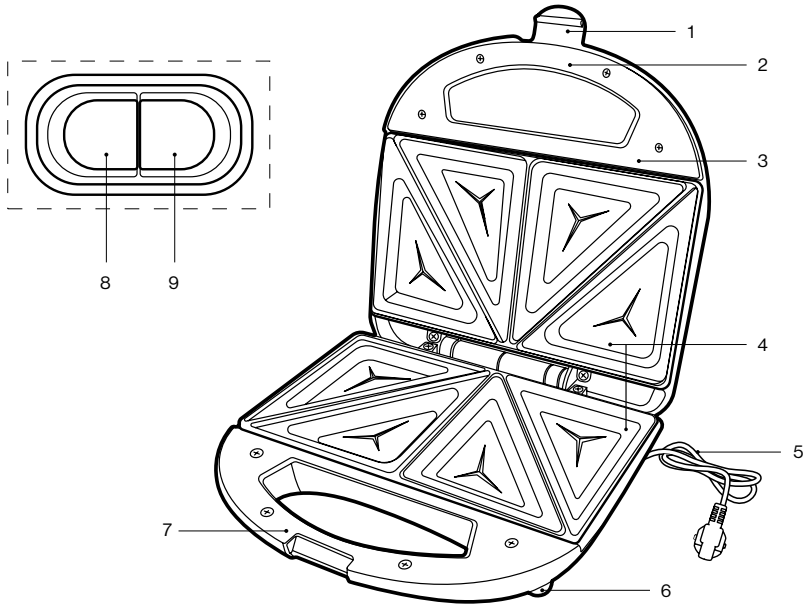


## 3. Bestimmungsgemäßer Gebrauch

---

1. Das Gerät ist ausschließlich zum Backen und Zubereiten von Sandwichs vorgesehen. Versuchen Sie nicht, andere Speisen / Lebensmittel, z. B. Waffeln oder Churros, mit dem Gerät zu erhitzen.
2. Dieses Gerät ist nur für die Nutzung im Haushalt konzipiert. Es ist nicht für den kommerziellen Gebrauch geeignet.
3. Das Gerät ist nur zur Nutzung im Haushalt und in trockenen Innenräumen vorgesehen.
4. Verwenden Sie dieses Gerät nur in gemäßigttem Klima.
5. Verwenden Sie das Gerät nicht für andere Zwecke. Jegliche abweichende Verwendung kann zur Beschädigung des Gerätes und zu Sach- oder Personenschäden führen.
6. Der Hersteller übernimmt keine Haftung für Schäden oder Verletzungen, die durch nicht bestimmungsgemäßen Gebrauch oder Missachtung dieser Gebrauchsanweisung entstanden sind.

## 4. Bedienelemente



1. Verriegelungsvorrichtung
2. Handgriff (Oberteil)
3. Deckel
4. Heizplatte (eingebaut)
5. Netzkabel mit Netzstecker
6. Füße
7. Handgriff (Unterteil)
8. Betriebskontrollleuchte (rot)
9. Heizkontrollleuchte (grün)



## 5. Bedienungsanweisungen

---

### 5.1. Auspacken und Kontrolle

1. Entnehmen Sie das Gerät und Zubehör vorsichtig aus der Verpackung.
2. Überprüfen Sie den Verpackungsinhalt auf Vollständigkeit und Beschädigungen. Sollte der Verpackungsinhalt unvollständig oder sollten Beschädigungen feststellbar sein, nehmen Sie das Gerät nicht in Betrieb. Bringen Sie es umgehend zum Händler zurück.
3. Falls Sie Verpackungsmaterial entsorgen wollen, halten Sie sich an die gesetzlichen Bestimmungen.
4. Bewahren Sie das Verpackungsmaterial auf, wenn Sie das Gerät damit verpacken, verschicken oder anderweitig transportieren wollen. Lagern Sie es so, dass es kein Gefährdungspotenzial darstellt.



**WARNUNG - Erstickungsgefahr!** Das Verpackungsmaterial ist kein Spielzeug. An Plastiktüten, Folien und Styroporteilchen können Kinder ersticken. Halten Sie daher Verpackungsmaterial immer von Kindern fern.

### 5.2. Erste Inbetriebnahme

1. Reinigen Sie das Gerät vor dem ersten Gebrauch. Betreiben Sie es dann für ca. 10 Minuten ohne Sandwiches auf den Heizplatten.
2. Herstellungsbedingte Rückstände werden freigesetzt und es kann zu einer Rauch- und Geruchsentwicklung kommen. Dies ist normal und stellt keinen Defekt oder eine Gefahr dar. Reinigen Sie das Gerät erneut, nachdem es vollständig abgekühlt ist.
3. Entsorgen Sie die ersten gebackenen Sandwichs, da der Geschmack immer noch von restlichen Herstellungsrückständen beeinträchtigt werden kann. Nach dem erstmaligen Gebrauch muss dies nicht wiederholt werden.

### 5.3. Bedienung

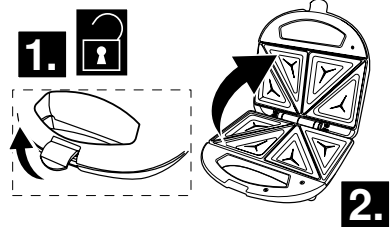
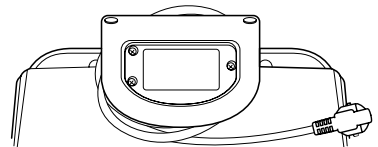


**WARNUNG** - Verwenden Sie stets den Handgriff zum Öffnen und Schließen des Deckels.



**WARNUNG** - Lassen Sie das Gerät während des Betriebs niemals unbeaufsichtigt.

1. Wickeln Sie das Netzkabel von der Kabelaufwicklung ab, bis es die gewünschte Länge erreicht hat.
2. Stellen Sie das Gerät auf eine trockene, ebene, stabile und hitzebeständige Unterlage.
3. Schließen Sie den Deckel und verriegeln Sie ihn mit der Verriegelungsvorrichtung.
4. Schließen Sie den Netzstecker des Geräts an eine geeignete Steckdose an. Die Betriebskontrollleuchte (rot) und Heizkontrollleuchte (grün) leuchten auf.
5. Warten Sie einige Minuten, bis die Heizplatten aufgeheizt sind. Die Heizkontrollleuchte (grün) erlischt.
6. Lösen Sie die Verriegelungsvorrichtung und öffnen Sie den Deckel.



**Hinweis:** Falls notwendig, pinseln Sie die heißen Heizplatten mit etwas Speiseöl ein, um ein Anbacken oder Einbrennen der Sandwichs zu verhindern.

7. Legen Sie die Sandwichs auf die unteren Heizplatten. Achten Sie darauf, dass sich nicht zu viele Zutaten zwischen den Sandwich-Brotscheiben befinden, da diese ansonsten herausgedrückt werden könnten. Geben Sie niemals zu große Sandwich-Brotscheiben auf die Heizplatten.
8. Schließen Sie den Deckel und verriegeln Sie ihn mit der Verriegelungsvorrichtung, um die Sandwichs zu toasten. Der Betriebsvorgang dauert einige Minuten.



**Hinweis:** Während des Betriebs schaltet sich die Heizkontrollleuchte (grün) ein und aus, um anzuzeigen, dass die Temperatur gehalten wird.

9. Wenn der Betriebsvorgang beendet ist, lösen Sie die Verriegelungsvorrichtung, öffnen Sie den Deckel und entnehmen Sie die fertigen Sandwichs.



**Hinweis:** Die Heizplatten verfügen über eine Antihaftbeschichtung. Um diese nicht zu beschädigen, verwenden Sie keine spitzen oder harten Gegenstände wie Metallspatel oder Gabeln, sondern stattdessen Spatel aus Holz oder Plastik.

10. Trennen Sie das Gerät von der Stromversorgung und lassen Sie es vollständig abkühlen.
11. Reinigen Sie das Gerät wie im Kapitel „Reinigung und Pflege“ beschrieben.

## 6. Reinigung und Pflege

---

### 6.1. Reinigung

1. Ziehen Sie vor jeder Reinigung den Netzstecker aus der Steckdose und lassen Sie das Gerät vollständig abkühlen.



#### **WARNUNG - Stromschlaggefahr!**

Tauchen Sie das Gerät und das Netzkabel mit Netzstecker niemals in Wasser oder andere Flüssigkeiten. Halten Sie das Gerät niemals unter fließendes Wasser.



**Hinweis:** Verwenden Sie zur Reinigung keinesfalls Lösungs- und Scheuermittel, harte Bürsten, metallische oder scharfe Gegenstände. Lösungsmittel sind gesundheitsschädlich und greifen die Kunststoffteile an, scheuernde Reiniger und Hilfsmittel zerkratzen die Oberfläche.

2. Reinigen Sie die Außenflächen des Gerätekörpers nach jeder Verwendung mit einem leicht angefeuchteten Tuch und trocknen Sie sie anschließend mit einem weichen, trockenen Tuch gut ab.
3. Verwenden Sie zum Entfernen von eingebackenen Sandwichs von den Heizplatten nur geeignete Küchenutensilien wie Spatel aus Holz oder Plastik.
4. Reinigen Sie die Heizplatten nach jeder Verwendung mit einem leicht angefeuchteten Tuch und trocknen Sie sie anschließend mit einem weichen, trockenen Tuch gut ab.



**Hinweis:** Achten Sie darauf, dass kein Wasser ins Geräteinnere gelangt.

5. Lassen Sie alle Teile vollständig trocknen, bevor Sie das Gerät erneut verwenden, es aufbewahren oder transportieren.

## 7. Aufbewahrung und Transport

---

1. Reinigen Sie das Gerät wie im Kapitel „Reinigung und Pflege“ beschrieben.
2. Wickeln Sie das Netzkabel auf die Kabelaufwicklung.
3. Schließen Sie den Deckel und verriegeln Sie ihn mit der Verriegelungsvorrichtung.
4. Lagern Sie das Gerät immer in einem sauberen und trockenen Zustand an einem trockenen, sauberen und für Kinder unzugänglichen Ort, vorzugsweise in seiner Originalverpackung.
5. Stellen Sie sicher, dass das Gerät während des Transports nicht herunterfallen oder umfallen kann.
6. Schützen Sie das Gerät vor Schlägen und Vibrationen, vor allem beim Transport in Fahrzeugen.

## 8. Fehlerbehebung

---

Das Gerät funktioniert nicht:

1. Ist das Gerät an das Netz angeschlossen?  
Verbinden Sie das Gerät mit dem Stromnetz.
2. Hat die Sicherung der verwendeten Steckdose ausgelöst?  
Überprüfen Sie die Funktion der Steckdose mit einem anderen Gerät.
3. Wurde das Gerät einer elektrostatischen Entladung oder elektrischen Spitzen ausgesetzt?  
Trennen Sie das Gerät vom Stromnetz. Warten Sie kurz und stecken Sie den Netzstecker wieder in die Steckdose.
4. Wurde der Überhitzungsschutz ausgelöst?  
Bei drohender Überhitzung schaltet sich das Gerät automatisch aus, um Schäden zu vermeiden. Trennen Sie das Gerät in diesem Falle von der Netzversorgung und lassen Sie es vollständig abkühlen, bevor Sie es erneut verwenden.



**Hinweis:** Wenden Sie sich an den Service, wenn das Gerät nach dem Überprüfen der obigen Punkte immer noch nicht funktionieren sollte. Versuchen Sie auf keinen Fall selbst, das Gerät zu reparieren.

## 9. Entsorgung

---



Korrekte Entsorgung dieses Produktes:  
Diese Kennzeichnung weist darauf hin, dass Elektrogeräte in der EU nicht mit dem normalen Haushaltsmüll entsorgt werden dürfen. Benutzen Sie bitte die Rückgabe- und Sammelsysteme in Ihrer Gemeinde oder wenden Sie sich an den Händler, bei dem das Produkt gekauft wurde.

## 10. Garantie

---

Wir freuen uns, dass Sie sich für den Erwerb eines Produktes unseres Hauses entschieden haben und wünschen Ihnen viel Spaß und Freude mit diesem hochwertigen Produkt. Unsere strenge Fertigungskontrolle gewährleistet die hohe Qualität unserer Geräte. Für den Fall, dass Sie dennoch eine berechtigte Beanstandung haben, gewähren wir eine Garantie für die Dauer von

### 3 Jahren

ab Kaufdatum zu den nachfolgenden Bedingungen:

Diese Garantie lässt Ihre gesetzlichen Gewährleistungsansprüche als Verbraucher gegenüber dem Verkäufer des Gerätes unberührt. Diese Rechte werden durch die von uns gewährte Herstellergarantie nicht eingeschränkt. Die von uns gewährte Garantie hat nur Gültigkeit für den privaten Gebrauch des Gerätes und beschränkt sich auf das Gebiet der Bundesrepublik Deutschland.

### Die Garantiedauer beträgt 3 Jahre ab Kaufdatum.

Es liegt im Ermessen von **VIVESS**, wie die Garantieleistung erfüllt wird. Weitere Ansprüche sind ausgeschlossen. Sollten Sie Fragen zu **VIVESS** Produkten haben, wenden Sie sich direkt an den Markt, in dem Sie das Produkt gekauft haben.

Zur Durchführung einer Garantieleistung benötigen wir unbedingt eine Kopie des Kaufbelegs. Weiterhin muss die Seriennummer am Gerät (Typenschild) lesbar sein. Ohne Kaufnachweis können wir leider keine kostenlosen Garantieleistungen erbringen. Wir empfehlen Ihnen, die Originalverpackung aufzubewahren, um im Garantiefall einen sicheren Transport des Gerätes zu gewährleisten.

Bitte wenden sie sich im Servicefall an die Firma PST - professional support technologies GmbH unter

Rufnummer: 02102 / 145 94 18

E-Mailadresse: Vivess-Service@ps-tech.de

Postadresse: Vivess-Service

c/o PST - professional support technologies GmbH

Velberter Str. 91

42579 Heiligenhaus

Bitte rufen Sie die oben genannte Hotline an oder schreiben eine E-Mail. Schicken Sie nicht einfach das Gerät ein, ohne vorher mit PST - professional support technologies GmbH Kontakt aufgenommen zu haben.

Garantie-Reparaturen dürfen ausschließlich von der PST - professional support technologies GmbH oder einer von dieser autorisierten Vertragswerkstatt ausgeführt werden. Bei Reparaturen, die selbst oder von anderen Werkstätten ausgeführt werden, entfällt jeglicher Garantieanspruch und es besteht kein Anspruch auf Kostenerstattung.

### **Kein Garantieanspruch besteht:**

- bei unsachgemäßer Behandlung
- bei mechanischer Beschädigung des Gerätes von außen
- bei Transportschäden für Verschleißteile
- bei Bedienungsfehlern und zweckfremder Benutzung
- bei Aufstellung des Gerätes in Feuchträumen oder im Freien
- bei Schäden, die auf höhere Gewalt, Krieg, Wasser, Blitzschlag, Überspannung und andere von **VIVESS** nicht zu verantwortende Gründe zurückzuführen sind
- bei übermäßiger Nutzung, insbesondere bei anderer als privater Nutzung

- bei Missachtung der Bedienungsanleitung und Installationsfehlern
- wenn das Gerät keinen technischen Defekt aufweist
- für Transport- und Fahrtkosten sowie durch Auf- und Abbau des Gerätes entstandene Kosten

Die Garantie umfasst keine weitergehende Haftung unsererseits, insbesondere keine Haftung für Schäden, die nicht am Gerät selbst entstanden sind oder die durch den Ausfall des Gerätes bis zur Instandsetzung entstehen (z. B. Wegekosten, Handlingkosten, etc.). Hierdurch wird jedoch unsere gesetzliche Haftung, insbesondere nach dem Produkthaftungsgesetz, nicht eingeschränkt oder ausgeschlossen.

Von uns erbrachte Garantieleistungen verlängern die Garantiefrist von 3 Jahren ab Kaufdatum nicht, auch nicht hinsichtlich eventuell ausgetauschter Komponenten.

**Wir wünschen Ihnen viel Spaß mit Ihrem neuen Gerät und hoffen, dass auch Ihr Nächstes wieder ein VIVESS Produkt sein wird.**

## Obsah

---

1. Prehľad .....	17
2. Dôležité bezpečnostné pokyny .....	18
3. Účel, na ktorý bol prístroj určený .....	21
4. Ovládacie prvky .....	22
5. Návod na použitie .....	23
6. Čistenie a údržba .....	25
7. Skladovanie a preprava .....	25
8. Riešenie problémov .....	26
9. Likvidácia .....	26
10. Záruka .....	26



# 1. Prehľad

## 1.1. Technické údaje

Model	NAN 8625256
Napájanie	220 - 240 V~, 50 / 60 Hz
Spotreba energie	700 W
Trieda ochrany	Trieda I
Trieda ochrany	IPX0
Rozmery	pribl. 235 x 230 x 93 mm (V x Š x H)
Hmotnosť	pribl. 1,25 kg
Vyrobené pre:	REWE-Zentral AG, D-50603 Kolín nad Rýnom

## 1.2. Symboly

Dôležité bezpečnostné pokyny sú špeciálne označené. Tieto pokyny sa musia vždy dodržiavať, aby sa predišlo nehodám a škodám na majetku.



**VAROVANIE** – Varuje pred zdravotnými rizikami a upozorňuje na možné riziká poranenia.



**VAROVANIE** – Nebezpečenstvo úrazu elektrickým prúdom!



**VÝSTRAHA** – nebezpečenstvo požiaru!



**VAROVANIE** – nebezpečenstvo popálenín!



Tento produkt sa smie používať len v suchých vnútorných priestoroch.



**Poznámka:** Poskytuje rady a informácie.



Prečítajte si návod na použitie.

## 2. Dôležité bezpečnostné pokyny

---

### 2.1. Všeobecné bezpečnostné pokyny

1. Pred prvým použitím spotrebiča si dôkladne prečítajte tento návod na použitie. Obsahuje dôležité informácie týkajúce sa vašej bezpečnosti, ako aj používania a starostlivosti o spotrebič. Návod na použitie uschovajte na bezpečnom mieste na použitie v budúcnosti a odovzdajte ho spolu so spotrebičom.
2. Dbajte na všetky varovania na spotrebiči a v tomto návode na použitie.
3. Spotrebič používajte len na účely, na ktoré je určený. Nesprávne používanie môže spôsobiť nebezpečenstvo. Za škody spôsobené nesprávnym používaním alebo nesprávnou obsluhou spotrebiča nenesieme žiadnu zodpovednosť.
4. Používanie príslušenstva a súčastí spotrebiča, ktoré nie sú výslovne odporúčané výrobcom, môže mať za následok poranenia alebo škody a vedie k zániku záruky.
5. Toto zariadenie môžu používať deti od 8 rokov, ako aj osoby so zníženými fyzickými, zmyslovými alebo mentálnymi schopnosťami alebo osoby s nedostatočnými vedomosťami a skúsenosťami, ak sú pod dohľadom alebo boli poučení o bezpečnom používaní pomôcky a rozumejú nebezpečenstvám, ktoré môžu vzniknúť v dôsledku nesprávneho používania.
6. Deti sa so spotrebičom nesmú hrať.
7. Čistenie a používateľskú údržbu nesmú vykonávať deti bez dozoru.
8. Tento spotrebič je určený na použitie v domácnosti a iné podobné použitie, ako napr:
  - v kuchyniach pre zamestnancov, v obchodoch, kanceláriách a podobných pracovných prostrediach;
  - v hospodárskych budovách;
  - hosťami v hoteloch, motelloch a iných obytných zariadeniach;
  - v penziónoch s raňajkami.
9. Spotrebič nie je určený na ovládanie pomocou externého časovača alebo samostatného diaľkového ovládania.
10. Pokyny na čistenie povrchov, ktoré prichádzajú do kontaktu s potravinami, nájdete v časti „Čistenie a starostlivosť“.

11. Dbajte na to, aby sa spotrebič nedostal do rúk detí bez vášho vedomia!
12. Buďte mimoriadne opatrní, keď sa spotrebič používa v blízkosti detí.
13. Spotrebič počas prevádzky nenechávajte bez dozoru.
14. Spotrebič nevystavujte extrémnemu teplu a chladu, priamemu slnečnému žiareniu, vlhkosti a ostrým hranám.
15. Zariadenie s napájacím káblom a zástrčkou nikdy neponárajte do vody alebo iných kvapalín. Zariadenie nedávajte pod tečúcu vodu.
16. Nedotýkajte sa spotrebiča mokrými rukami ani ho nepoužívajte na mokrej podlahe.
17. **VAROVANIE – Nebezpečenstvo úrazu elektrickým prúdom!** Nikdy sa nepokúšajte spotrebič opravovať sami. V prípade poruchy nechajte spotrebič opraviť len kvalifikovaným odborníkom.
18. Nepoužívajte spotrebič s poškodeným napájacím káblom alebo krytom, ak spotrebič spadol alebo bol poškodený, až kým ho neskontroluje kompetentná osoba.
19. Nebezpečenstvo úrazu elektrickým prúdom hrozí, kým je spotrebič pripojený k sieťovej zásuvke.
20. Používajte len príslušenstvo dodané alebo odporúčané výrobcom.
21. Neotvárajte kryt. Do otvorov nevkladajte žiadne predmety. Všetky otvory musia zostať voľné.
22. Na spotrebič neumiestňujte zdroje otvoreného plameňa, ako sú zapálené sviečky, ani predmety naplnené tekutinou, ako sú vázy.
23. Na spotrebič nelepte žiadne predmety a nezakrývajte ho.
24. **VAROVANIE – nebezpečenstvo popálenín!** Zariadenie sa počas prevádzky zahrieva. Povrchy môžu byť veľmi horúce. Používajte iba dodané rukoväte, vypínače a tlačidlá. Nenakláňajte sa nad zariadenie, keď je v prevádzke. Vzduch nad zariadením je veľmi horúci. Zariadenie po použití otvárajte opatrne. Para vychádzajúca zo zariadenia je veľmi horúca.
25. **VÝSTRAHA** – Neotvárajte veko, kým je zariadenie v prevádzke.
26. Keď použijete predlžovacie káble alebo viacnásobné rozbočovacie zásuvky, skontrolujte, či ich menovitý príkon zodpovedá parametrom zariadenia.
27. Keď je spotrebič ponechaný bez dozoru a čistením musí byť vždy



odpojený od elektrickej siete.

28. Nepohybujte spotrebičom počas prevádzky.

## 2.2. Elektrická bezpečnosť

1. Skontrolujte, či sieťové napätie zodpovedá technickým údajom uvedeným na výrobnom štítku spotrebiča.
2. Uistite sa, že sieťová zástrčka je vždy ľahko prístupná a v dosahu. Slúži ako odpojovacie zariadenie. Spotrebič sa môže úplne odpojiť od elektrickej siete len vytiahnutím sieťovej zástrčky.
3. Napájací kábel musí byť chránený pred zovretím, zalomením alebo trením o ostré hrany a musí byť uložený mimo horúcich povrchov a otvoreného plameňa.
4. Dbajte na to, aby sa spotrebič nedal stiahnuť za napájací kábel. Napájací kábel by mal byť starostlivo umiestnený, aby sa zabránilo nebezpečenstvu zakopnutia.
5. Spotrebič vždy odpojte od sieťovej zásuvky, keď ho nepoužívate, počas búrky, v prípade poruchy počas prevádzky, pred plnením a čistením.
6. Pri odpojení spotrebiča zo zásuvky vždy vytiahnite sieťovú zástrčku zo zásuvky. Neťahajte za kábel.
7. Ak je napájací kábel spotrebiča poškodený, musí ho vymeniť výrobca alebo jeho zákaznícky servis, prípadne kompetentná osoba, aby sa predišlo nebezpečenstvu.

## 2.3. Miesto umiestnenia

1. Zariadenie vždy umiestnite na rovný, suchý, čistý, stabilný, nešmyklavý a teplovzdorný povrch.
2. Spotrebič sa smie používať len v suchých vnútorných priestoroch a nie je určený na použitie vo vonkajšom prostredí.
3. Spotrebič musí byť umiestnený mimo zdrojov tepla, ako sú radiátory, kachle a iné spotrebiče, ktoré produkujú teplo. Spotrebič nikdy neumiestňujte na horúcu platňu (plynovú, elektrickú, sporák na uhlie atď.).
4. **VÝSTRAHA – nebezpečenstvo požiaru!** Spotrebič neumiestňujte do blízkosti vysoko horľavých materiálov, ako sú záclony, textilie a pod., a nezakrývajte ho nimi. Vždy dodržiavajte dostatočnú bezpečnú vzdialenosť od



horľavých materiálov.

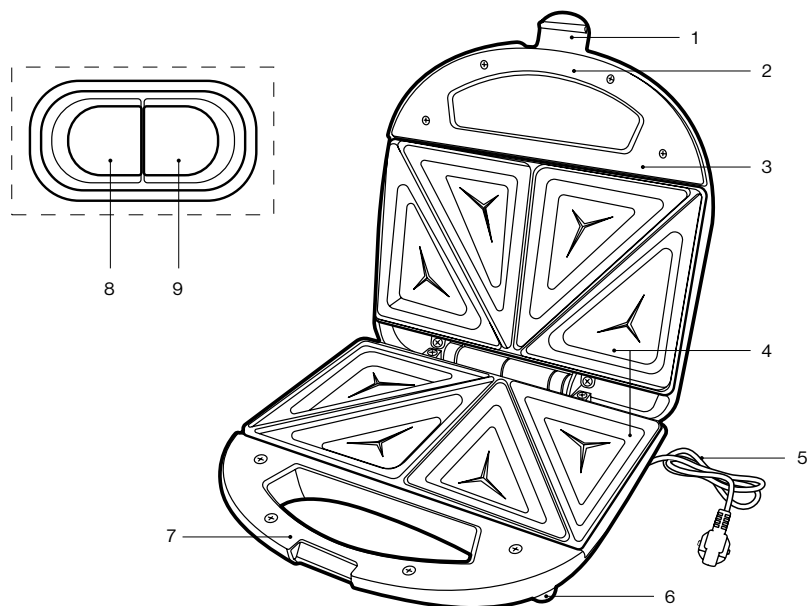
5. Medzi spotrebičom a inými predmetmi ponechajte minimálne 10 cm vzdialenosť, aby sa zabezpečilo dostatočné chladenie.
6. Spotrebič neumiestňujte do blízkosti elektrických zariadení, ktoré vytvárajú silné magnetické polia (napr. motory, transformátory).
7. Zariadenie neumiestňujte do blízkosti stien alebo pod police, aby ste predišli poškodeniu spôsobenému parou. Ak máte drevený nábytok, dajte pod zariadenie odkvapkávaciu podložku, aby ste chránili drevený povrch pred poškodením.

### **3. Účel, na ktorý bol prístroj určený**

---

1. Spotrebič je určený výlučne na pečenie a prípravu sendvičov. Spotrebič by sa nemal používať na ohrev iných jedál/potravín, ako sú vafle alebo churros.
2. Tento spotrebič je určený len na použitie v domácnosti. Nie je určený na komerčné použitie.
3. Spotrebič je určený len na použitie v domácnostiach a v suchých vnútorných priestoroch.
4. Tento spotrebič by sa mal používať len v miernom podnebí.
5. Spotrebič sa nesmie používať na iné účely. Akékoľvek iné použitie môže spôsobiť poškodenie spotrebiča, ako aj škody na majetku alebo poranenie osôb.
6. Výrobca nenesie žiadnu zodpovednosť za škody alebo poranenia spôsobené nesprávnym používaním alebo nedodržaním tohto návodu na použitie.

## 4. Ovládacie prvky



1. Zámok
2. Rukoväť (horná časť)
3. Veko
4. Ohrevná platňa (zabudovaná)
5. Napájací kábel so zástrčkou
6. Podporné nožičky
7. Rukoväť (spodná časť)
8. Kontrolka LED stavu (červená)
9. Kontrolka LED ohrevu (zelená)

## 5. Návod na použitie

### 5.1. Vybalenie a kontrola

1. Opatrne vyberte spotrebič a príslušenstvo z obalu.
2. Skontrolujte, či je obsah balenia kompletný a či nevykazuje známky poškodenia. Ak chýbajú niektoré súčasti alebo príslušenstvo alebo ak sa zistili akékoľvek známky poškodenia, spotrebič nepoužívajte. Bezodkladne ho prineste späť predajcovi.
3. Všetok obalový materiál je potrebné zlikvidovať v súlade so zákonnými ustanoveniami.
4. Obalový materiál nevyhadzujte, pretože sa môže neskôr použiť na balenie, prepravu alebo iný spôsob prepravy spotrebiča. Spotrebič sa musí skladovať takým spôsobom, ktorý vylučuje akékoľvek potenciálne nebezpečenstvo.



**VAROVANIE – Nebezpečenstvo udusenía!** Obalový materiál nie je hračka. Deti sa môžu udusiť plastovými vreckami, fóliami a časticami polystyrénu. Obalový materiál vždy uchovávajte mimo dosahu detí.

### 5.2. Začíname

1. Pred prvým použitím spotrebič vyčistite. Potom ho nechajte fungovať približne 10 minút bez sendvičov na ohrevných platniach.
2. Uvoľnia sa zvyšky z výroby a môže vzniknúť dym a zápach. Je to normálne a nemalo by sa to považovať za chybu alebo nebezpečenstvo. Po úplnom vychladnutí spotrebič opäť vyčistite.
3. Prvé upečené sendviče vyhodte, pretože ich chuť môže byť stále ovplyvnená zvyškami z výroby. Po ďalších použitíach spotrebiča neopakujte tento proces.

### 5.3. Obsluha

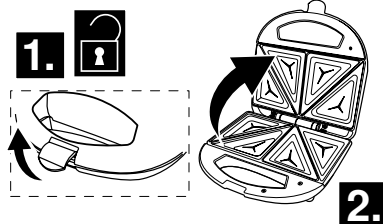
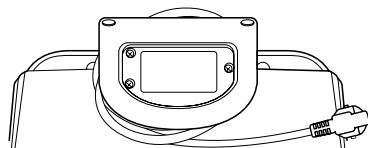


**VAROVANIE** – Na otváranie a zatváranie veka vždy používajte rukoväť.



**VÝSTRAHA** – Počas prevádzky nikdy nenechávajte zariadenie bez dozoru.

1. Z navíjača kábla odviňte potrebné množstvo napájacieho kábla.
2. Zariadenie umiestnite na suchý, rovný, stabilný a teplovzdorný povrch.
3. Zatvorte veko a uzamknite ho pomocou zámku.
4. Zapojte zariadenie do vhodnej zásuvky. Rozsvieti sa kontrolka LED stavu (červená) a kontrolka LED ohrevu (zelená).
5. Počkajte niekoľko minút, kým sa ohrevné platne zahrejú. Kontrolka LED ohrevu (zelená) zhasne.
6. Uvoľnite blokovacie zariadenie a otvorte veko.



**Poznámka:** V prípade potreby potrite ohrevné platne trochou oleja na varenie, aby sa sendviče neprilepili alebo neprihoreli.

7. Sendviče položte na spodné ohrevné platne. Dbajte na to, aby medzi plátkami chleba nebolo príliš veľa prísad, pretože by sa mohli vytlačiť. Na ohrievacie platne nikdy nedávajte príliš veľké plátky chleba.
8. Ba opekanie sendvičov zatvorte veko a zaistite ho pomocou zámku. Príprava sendvičov trvá len niekoľko minút.



**Poznámka:** Počas prípravy sendvičov sa rozsvetuje a zhasína kontrolka LED ohrevu (zelená), ktorá signalizuje udržiavanie teploty.

9. Po dokončení uvoľnite zámok, otvorte veko a vyberte upečené sendviče.



**Poznámka:** Ohrevné platne majú nepriľnavý povrch. Nepoužívajte ostré ani tvrdé predmety, ako sú kovové špachtle alebo vidličky, aby ste ich nepoškodili. Namiesto nich vždy používajte drevené alebo plastové špachtle.

10. Odpojte zariadenie z elektrickej siete a nechajte ho úplne vychladnúť.
11. Spotrebič vyčistite podľa popisu v časti „Čistenie a starostlivosť“.



## 6. Čistenie a údržba

---

### 6.1. Čistenie

1. Pred čistením vždy odpojte spotrebič od sieťovej zásuvky a nechajte ho úplne vychladnúť.



#### **VAROVANIE – Nebezpečenstvo úrazu elektrickým prúdom!**

Zariadenie s napájacím káblom a zástrčkou nikdy neponárajte do vody alebo iných kvapalín. Zariadenie nedávajte pod tečúcu vodu.



**Poznámka:** Na čistenie nikdy nepoužívajte rozpúšťadlá, abrazívne prostriedky, tvrdé kefy, kovové alebo ostré predmety. Rozpúšťadlá sú zdraviu škodlivé a narúšajú plastové časti, zatiaľ čo abrazívne čistiace prostriedky a pomôcky poškriabu povrch.

2. Po každom použití očistite vonkajšie povrchy na hlavnom telese mierne navlhčenou handričkou a utrite ich dosucha mäkkou suchou tkaninou.
3. Na vyberanie upečených sendvičov z ohrevných platní používajte len vhodné kuchynské náradie, napríklad drevené alebo plastové špachtle.
4. Po každom použití vyčistite ohrevné platne mierne navlhčenou tkaninou a potom ich dôkladne osušte mäkkou suchou tkaninou.



**Poznámka:** Dbajte na to, aby sa dovnútra spotrebiča nedostala voda.

5. Pred ďalším používaním spotrebiča, jeho skladovaním alebo prepravou nechajte všetky súčasti úplne vyschnúť.

## 7. Skladovanie a preprava

---

1. Spotrebič vyčistite podľa popisu v časti „Čistenie a starostlivosť“.
2. Napájací kábel omotajte okolo navíjača kábla.
3. Zatvorte veko a uzamknite ho pomocou zámku.
4. Spotrebič skladujte vždy v čistom a suchom stave, najlepšie v pôvodnom obale, na suchom a čistom mieste a mimo dosahu detí.
5. Dbajte na to, aby sa spotrebič počas prepravy nemohol prevrátiť alebo spadnúť.
6. Spotrebič musí byť chránený pred nárazmi a vibráciami, najmä počas cestnej prepravy.

## 8. Riešenie problémov

---

Spotrebič nefunguje:

1. Je spotrebič pripojený k elektrickej sieti?  
Zapojte spotrebič do sieťovej zásuvky.
2. Má zásuvka prepálenú poistku?  
Skontrolujte zásuvku pripojením iného zariadenia.
3. Bol spotrebič vystavený elektrostatickému výboju alebo elektrickým impulzom?  
Odpojte spotrebič od elektrickej siete. Chvíľu počkajte a potom spotrebič opäť zapojte do sieťovej zásuvky.
4. Bola spustená ochrana proti prehriatiu?  
Ak existuje riziko prehriatia, zariadenie sa vypne automaticky, aby sa nepoškodilo. V takom prípade odpojte zariadenie od elektrického napájania a pred ďalším použitím ho nechajte úplne vychladnúť.



**Poznámka:** Ak spotrebič po kontrole vyššie uvedených bodov stále nefunguje, obráťte sa na miestneho predajcu. Nikdy sa nepokúšajte spotrebič opravovať svojpomocne.

## 9. Likvidácia

---



Nižšie je uvedený správny spôsob likvidácie produktu:  
Tento štítok znamená, že tento produkt sa v rámci EÚ nesmie likvidovať spolu s bežným odpadom z domácností. Ak chcete svoje zariadenie recyklovať, použite systémy na zber použitých spotrebičov alebo sa obráťte na predajcu, u ktorého ste produkt zakúpili.

## 10. Záruka

---

Teší nás, že ste sa rozhodli zakúpiť tento produkt od našej spoločnosti a dúfame, že z tohto vysoko kvalitného produktu budete mať radosť. Vysokú kvalitu svojich produktov zabezpečujeme prísnou výrobnou kontrolou. Ak sa však stane, že by ste chceli uplatniť oprávnenú reklamáciu, poskytujeme záruku na obdobie

### 3 roky

od dátumu nákupu, pri súčasnom splnení nasledujúcich podmienok:

Táto záruka nemení zákonné ustanovenia o reklamáciách, na ktoré máte ako zákazník nárok voči predajcovi tohto zariadenia. Tieto práva nie sú našou zárukou výrobcu dotknuté. Záruka, ktorú poskytujeme, platí len na súkromné používanie zariadenia a je obmedzená na územie Spolkovej republiky Nemecko.

### Záručným obdobím sú 3 roky od dátumu nákupu.

Záručné plnenie je závislé od uváženia spoločnosti **VIVESS**. Iné nároky sú vylúčené. Ak máte akékoľvek otázky, týkajúce sa produktov spoločnosti **VIVESS**, obráťte sa priamo na svojho miestneho predajcu, od ktorého ste produkt zakúpili.

Kvôli riadnemu vykonaniu tejto záručnej služby si náš servisný partner vyžaduje doklad o nákupe, buď formou originálu potvrdenia o zaplatení, alebo originálu pokladničného dokladu, ktorý vytlačil predávajúci. Aj sériové číslo na zariadení musí byť čitateľné. Bez predloženia dokladu o zakúpení, žiaľ, nemôžeme vykonávať záručné služby bezplatne. Odporúčame, aby ste si uchovali originálny obal na zabezpečenie bezpečnej prepravy zariadenia pre prípad záručnej reklamácie.

### Záruka sa bude považovať za neplatnú:

- v prípade nesprávneho používania
- v prípade mechanického poškodenia zariadenia vplyvom vonkajších síl
- v prípade poškodenia pri preprave, ktoré sa prejavuje odermi niektorých častí
- v prípade chýb pri používaní a zlého zaobchádzania
- v prípade umiestnenia zariadenia vo vlhkom priestore alebo v exteriéri
- v prípade poškodení, ktoré spôsobilo násilie, vojnové udalosti, povodeň, blesk, prepätie v sieti a iné príčiny mimo oblasti zodpovednosti spoločnosti **VIVESS**.
- v prípade intenzívneho používania, obzvlášť v prípade používania pre

širšiu verejnosť

- v prípade nedodržania návodu na používanie a chýb pri inštalácii
- v prípade, že zariadenie nemá technickú poruchu
- za náklady na prepravu a cestovné, rovnako aj náklady potrebné na inštaláciu a rozbalenie zariadenia

Záruka nezahŕňa žiadnu následnú zodpovednosť na našej strane, obzvlášť žiadnu zodpovednosť za poškodenia samotného zariadenia, ani za škody spôsobené absenciou zariadenia počas opravy (napr. náklady na dopravu, manipulačné náklady atď.). Týmto však nie je obmedzená ani vylúčená povinnosť záruky, ktorá nám vyplýva zo zákona, zvlášť v súvislosti so zákonom na ochranu spotrebiteľa.

Žiadne záručné služby, ktoré budeme poskytovať, nepresiahnu záručné obdobie 3 rokov od dátumu nákupu, to sa týka aj komponentov, ktoré mohli byť medzitým vymenené.

**Želáme Vám, aby ste sa dlho tešili zo svojho nového zariadenia a dúfame, že pri ďalšom nákupe si tiež kúpite výrobok od spoločnosti VIVESS.**

## Obsah

---

1.Přehled .....	30
2.Důležité bezpečnostní pokyny.....	31
3.Správné používání.....	34
4.Popis.....	35
5.Pokyny k obsluze.....	36
6.Čištění a údržba .....	37
7.Skladování a přeprava.....	38
8.Řešení potíží .....	38
9.Likvidace.....	39
10.Záruka .....	39

# 1. Přehled

## 1.1. Technické parametry

Model	NAN 8625256
Napájení	220–240 V~, 50/60 Hz
Spotřeba energie	700 W
Třída ochrany	Třída I
Třída ochrany	IPX0
Rozměry	přibl. 235 × 230 × 93 mm (v × š × h)
Hmotnost	cca 1,25 kg
Vyrobeno pro:	REWE-Zentral AG, 50603 Kolín nad Rýnem, Německo

## 1.2. Symboly

Důležité bezpečnostní pokyny mají speciální označení. Tyto pokyny je nutné vždy dodržovat, abyste zabránili nehodám a poškození majetku.



**VAROVÁNÍ** – varuje před zdravotními riziky a upozorňuje na možná nebezpečí úrazu.



**VAROVÁNÍ** – nebezpečí úrazu elektrickým proudem!



**VAROVÁNÍ** – nebezpečí požáru!



**VAROVÁNÍ** – nebezpečí popálení!



Tento výrobek se smí používat pouze v suchých interiérových prostorech.



**Poznámka:** Uvádí tipy a informace.



Přečtěte si návod k obsluze.

## 2. Důležité bezpečnostní pokyny

---

### 2.1. Všeobecné bezpečnostní pokyny

1. Před prvním použitím spotřebiče si pečlivě přečtete tento návod k obsluze. Obsahuje informace důležité pro vaši bezpečnost i informace ohledně používání a údržby zařízení. Návod k obsluze uschovejte na bezpečném místě pro budoucí použití a předávejte jej spolu se spotřebičem.
2. Věnujte pozornost všem varováním na spotřebiči a v tomto návodu k obsluze.
3. Spotřebič používejte pouze k určenému účelu. Nesprávné použití může způsobit nebezpečí. Za jakékoli poškození způsobené nesprávným používáním nebo nevhodným ovládním spotřebiče nenese společnost žádnou odpovědnost.
4. Používání příslušenství nebo součástí spotřebiče, které výrobce výslovně nedoporučil, může vést ke zranění nebo škodám a k ukončení platnosti záruky.
5. Toto zařízení mohou používat děti ve věku 8 let a starší, stejně jako osoby se sníženými fyzickými, smyslovými nebo duševními schopnostmi nebo osoby s nedostatkem znalostí a zkušeností, pokud jsou pod dohledem nebo byly poučeny o bezpečném používání zařízení a chápou nebezpečí, která mohou vyplývat z nesprávného použití.
6. Děti si se spotřebičem nesmějí hrát.
7. Čištění a uživatelskou údržbu zařízení nesmí provádět děti bez dozoru.
8. Tento spotřebič je určen k používání v domácnostech a k jinému podobnému používání, například:
  - v kuchyňkách zaměstnanců, v obchodech, kancelářích a na podobných pracovištích,
  - na zemědělských farmách,
  - využívání hosty v hotelech, motelech nebo jiných ubytovacích zařízeních,
  - v penzionech.
9. Spotřebič není určen k ovládní pomocí externího časovače nebo samostatného dálkového ovládní.

10. Pokyny k čištění ploch, které přicházejí do kontaktu s potravinami, lze nalézt v části „Čištění a údržba“.
11. Zajistěte, aby se spotřebič nemohl bez vašeho vědomí dostat do rukou dětem.
12. Dbejte mimořádné opatrnosti, když se spotřebič používá v blízkosti dětí.
13. Je-li spotřebič zapnutý, neopouštějte jej bez dozoru.
14. Nevystavujte spotřebič extrémnímu horku ani chladu, přímému slunečnímu záření, vlhku ani ostrým hranám.
15. Spotřebič ani napájecí kabel se síťovou zástrčkou nikdo neponořujte do vody ani jiných kapalin. Spotřebič nikdy nedávejte pod tekoucí vodu.
16. Nedotýkejte se spotřebiče mokřýma rukama a nemanipulujte s ním na mokré podlaze.
17. **VAROVÁNÍ – nebezpečí úrazu elektrickým proudem!**  
Nikdy se nepokoušejte opravit spotřebič sami. V případě poruchy nechte spotřebič opravit pouze kvalifikovanými odborníky.
18. Neuvádějte do provozu spotřebič, který má poškozený kabel nebo kryt, ani spotřebič, který spadl nebo je poškozený. Před spuštěním spotřebiče je nutné jej nechat zkontrolovat kompetentní osobou.
19. Po celou dobu, kdy je spotřebič zapojen do síťové zásuvky, hrozí nebezpečí úrazu elektrickým proudem.
20. Používejte výhradně příslušenství dodané nebo doporučené výrobcem.
21. Neotevírejte kryt. Nevkládejte do otvorů žádné předměty. Žádný z otvorů nesmí být ničím blokován.
22. Nepokládejte na spotřebič zdroje otevřeného ohně, jako jsou zapálené svíčky, ani předměty naplněné kapalinami, jako jsou vázy.
23. Neuchycujte ke spotřebiči žádné předměty a ani jej nezakrývejte.
24. **VAROVÁNÍ – nebezpečí popálení!** Spotřebič se během provozu silně zahřeje. Povrchy mohou být extrémně horké. Používejte pouze dodanou rukojeť, vypínač a tlačítko. Nenaklánějte se nad spotřebič v provozu. Vzduch nad spotřebičem je velmi horký. Při otevírání spotřebiče po použití dbejte opatrnosti. Pára vycházející ze spotřebiče je velmi horká.





25. **VAROVÁNÍ** – Za provozu neotvírejte víko spotřebiče.
26. Při použití prodlužovacích kabelů nebo více zásuvek se ujistěte, že jejich jmenovitý výkon odpovídá výkonu spotřebiče.
27. Spotřebič musí být vždy, když je ponechán bez dozoru a před čištěním, odpojen od napájecího zdroje.
28. Nepohybujte se spotřebičem, pokud je zapnutý.

## 2.2. Elektrická bezpečnost

1. Zkontrolujte, zda síťové napětí odpovídá technickým údajům uvedeným na typovém štítku spotřebiče.
2. Zajistěte, aby síťová zástrčka byla vždy snadno přístupná a v dosahu. Slouží jako odpojovací zařízení. Spotřebič je od síťového napájení zcela odpojen až po vytažení síťové zástrčky ze zásuvky.
3. Napájecí kabel je nutné chránit před skřípnutím, zamotáním a třením o ostré hrany. Musí být také mimo dosah horkých povrchů a otevřeného ohně.
4. Zajistěte, aby spotřebič nebylo možné za napájecí kabel stáhnout. Napájecí kabel je nutné pečlivě umístit tak, aby se zabránilo nebezpečí zakopnutí o něj.
5. Spotřebič vždy odpojíte od síťové zásuvky v následujících případech: když jej nepoužíváte, během bouřek, v případě poruchy během provozu, před plněním a čištěním.
6. Při odpojování spotřebiče ze síťové zásuvky vždy táhněte za síťovou zástrčku. Netahejte za kabel.
7. Pokud je napájecí kabel spotřebiče poškozený, musí ho vyměnit výrobce, jeho zákaznický servis či kompetentní osoba, aby se předešlo vzniku nebezpečí.

## 2.3. Umístění

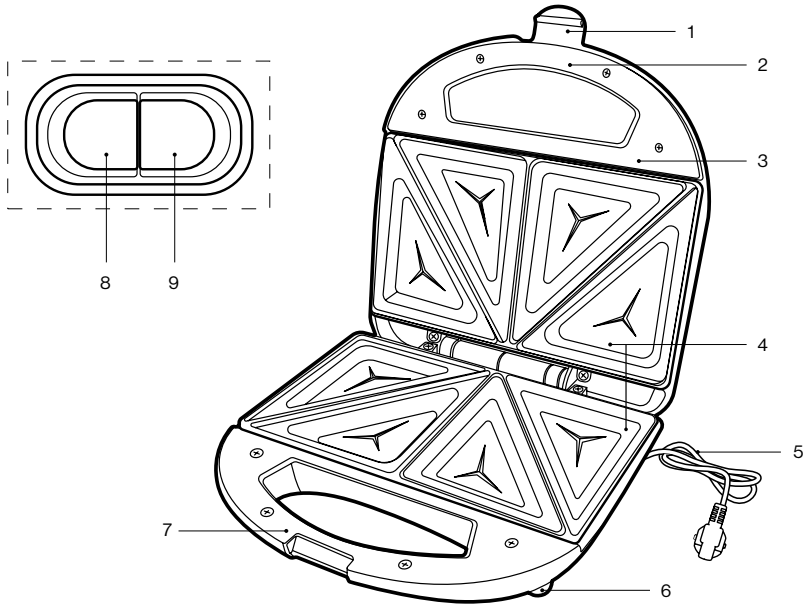
1. Spotřebič vždy umístěte na rovný, stabilní, čistý, suchý a žáruvzdorný povrch.
2. Spotřebič je nutné používat pouze v suchém prostředí v interiéru. Spotřebič není určen pro venkovní používání.
3. Spotřebič je nutné udržovat mimo dosah zdrojů tepla, jako jsou topná tělesa, vařiče nebo jiné spotřebiče, které vydávají teplo. Spotřebič nikdy nepokládejte na plotýnku (plynovou či elektrickou, na kamna atd.).
4. **VAROVÁNÍ – nebezpečí požáru!** Nepokládejte spotřebič v blízkosti vysoce hořlavých materiálů, jako jsou záclony, textil atd., a nezakrývejte jej s nimi. Vždy udržujte dostatečnou bezpečnou vzdálenost od hořlavých materiálů.
5. Mezi spotřebičem a dalšími předměty ponechte minimálně 10 cm prostoru, abyste umožnili dostatečné chlazení.
6. Neumísťujte spotřebič do blízkosti elektrických zařízení, která generují silná magnetická pole (např. motory nebo transformátory).
7. Neumísťujte spotřebič do blízkosti zdí ani pod kuchyňkou skříňku, abyste zabránili poškození způsobenému párou. Máte-li dřevěný nábytek, vložte pod spotřebič odkapávací podložku, abyste ochránili dřevěný povrch před poškozením.



## 3. Správné používání

1. Spotřebič je určen výhradně k pečení a přípravě sendvičů. Příklad by neměl být používán k ohřevu jiných pokrmů/potravin, jako jsou vafle nebo churros.
2. Tento spotřebič je určen pouze pro používání v domácnosti. Není určen ke komerčnímu využívání.
3. Spotřebič je určen pouze pro používání v domácnosti v suchém interiérovém prostoru.
4. Tento spotřebič je nutné provozovat pouze v mírném klimatu.
5. Spotřebič se nesmí používat k žádnému jinému účelu. Jakékoli jiné použití může způsobit poškození spotřebiče a také poškození majetku nebo zranění osob.
6. Výrobce nenese žádnou odpovědnost za poškození a zranění způsobená nesprávným používáním nebo nedodržováním tohoto návodu k obsluze.

## 4. Popis



1. Pojistka
2. Rukojeť (horní část)
3. Víko
4. Plotna (vestavěná)
5. Napájecí kabel se zástrčkou
6. Nožky
7. Rukojeť (dolní část)
8. Stavový indikátor LED (červený)
9. Indikátor LED ohřevu (zelený)

## 5. Pokyny k obsluze

### 5.1. Vybalení a kontrola

1. Opatrně vyjměte spotřebič a příslušenství z obalových materiálů.
2. Zkontrolujte, zda je obsah balení kompletní a zda nevykazuje známky poškození. Pokud nějaká součást nebo příslušenství chybí nebo pokud jste si všimli poškození, neuvádějte spotřebič do provozu. Bez jakéhokoli prodlení jej zanechte zpět prodejci.
3. Veškeré obalové materiály musejí být zlikvidovány v souladu se zákonnými předpisy.
4. Obalový materiál nelikvidujte, protože jej lze použít k pozdějšímu zabalení, zaslání nebo jiné přepravě spotřebiče. Spotřebič musí být skladován takovým způsobem, který vylučuje jakákoli potenciální rizika.



**VAROVÁNÍ – nebezpečí udušení!** Obalový materiál není hračka. Děti by se mohly zadusit plastovými sáčkyfóliemi a polystyrenovými částechkami. Obalový materiál uchovávejte vždy mimo dosah dětí.

### 5.2. Začínáme

1. Před prvním použitím spotřebič vyčistěte. Poté ho nechte zapnutý cca 10 minut bez sendvičů na plotnách.
2. Uvolní se rezidua z výroby a spotřebič může uvolňovat kouř a pachy. To je normální a nemělo by to být považováno za vadu nebo nebezpečí. Po úplném vychladnutí spotřebič znovu vyčistěte.
3. Zlikvidujte první zapečené sendviče, protože jejich chuť může být stále zkažená rezidui z výroby. Po dalších použitích spotřebiče již tento proces neopakujte.

### 5.3. Obsluha

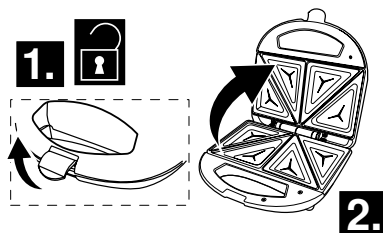
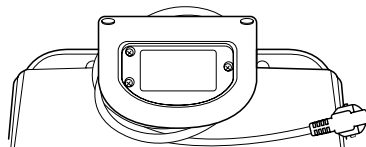


**VAROVÁNÍ** – Víko vždy otvírejte a zavírejte za držadlo.



**VAROVÁNÍ** – Spuštěný spotřebič nikdy nenechávejte bez dozoru.

1. Odviňte z navíječe kabelu potřebné množství napájecího kabelu.
2. Spotřebič umístěte na suchý, rovný, stabilní, čistý a žáruvzdorný povrch.
3. Víko zavřete a zajistěte pojistkou.
4. Zapojte spotřebič do vhodné zásuvky. Stavový indikátor LED (červený) a indikátor LED ohřevu (zelený) se rozsvítí.
5. Vyčkejte několik minut, než se ohřejí plotny. Indikátor LED ohřevu (zelený) zhasne.
6. Uvolněte pojistku a otevřete víko.



**Poznámka:** V případě potřeby naneste na plotny trochu oleje na vaření, aby se sendviče nepřilepily nebo nepřipálily.

7. Položte sendviče na dolní plotny. Ujistěte se, že mezi plátky chleba není příliš mnoho ingrediencí, které by mohly být vytlačeny ven. Nikdy na plotny nepokládejte příliš velké plátky chleba.
8. Víko zavřete a zajistěte pojistkou a nechte toustovat. Příprava sendvičů trvá jen několik minut.



**Poznámka:** Při přípravě sendvičů se indikátor LED ohřevu (zelený) rozsvěcí a zhasíná a indikuje udržování teploty.

9. Po dokončení uvolněte pojistku, otevřete víko a vyjměte zapečené sendviče.



**Poznámka:** Plotny mají nepřilnavou povrchovou úpravu. Nepoužívejte ostré ani tvrdé předměty, jako jsou kovové špachtle nebo vidličky, abyste je nepoškodili. Vždy používejte dřevěné nebo plastové špachtle.

10. Odpojte spotřebič od síťového napájení a nechte jej zcela vychladnout.
11. Vyčistěte spotřebič dle popisu v části „Čištění a údržba“.

## 6. Čištění a údržba

### 6.1. Čištění

1. Spotřebič před čištěním vždy odpojte od síťové zásuvky a nechte jej zcela vychladnout.



#### **VAROVÁNÍ – nebezpečí úrazu elektrickým proudem!**

Spotřebič ani napájecí kabel se síťovou zástrčkou nikdo neponořujte do vody ani jiných kapalin. Spotřebič nikdy nedávejte pod tekoucí vodu.



**Poznámka:** K čištění nikdy nepoužívejte rozpouštědla, abrazivní prostředky, tvrdé kartáče, kovové ani ostré předměty. Rozpouštědla škodí zdraví a mohou narušit plastové díly. Abrazivní čisticí prostředky a pomůcky mohou poškrábat povrch.

2. Po každém použití očistěte vnější povrch těla spotřebiče mírně vlhkým hadříkem a poté důkladně osušte měkkým suchým hadříkem.
3. Zapečené sendviče z ploten odstraňujte vhodným kuchyňským náčiním, jako jsou dřevěné nebo plastové špachtle.
4. Po každém použití očistěte plotny mírně vlhkým hadříkem a poté důkladně osušte měkkým suchým hadříkem.



**Poznámka:** Zajistěte, aby se do vnitřku spotřebiče nedostala žádná voda.

5. Před opětovným použitím spotřebiče, jeho skladováním nebo přepravou nechte všechny součásti zcela vyschnout.

## 7. Skladování a přeprava

1. Vyčistěte spotřebič dle popisu v části „Čištění a údržba“.
2. Omotejte napájecí kabel kolem navíječe kabelu.
3. Víko zavřete a zajistěte pojistkou.
4. Spotřebič vždy skladujte (nejlépe v jeho původním obalu) v čistém a suchém stavu na čistém a suchém místě mimo dosah dětí.
5. Zajistěte, aby se spotřebič nemohl během přepravy převrhnout nebo spadnout.
6. Je nutné zabránit vystavení spotřebiče nárazům a vibracím, zejména během silniční přepravy.

## 8. Řešení potíží

---

Spotřebič nefunguje:

1. Je spotřebič připojen k síťovému napájení?  
Zapojte spotřebič do síťové zásuvky.
2. Není zásuvka připojena k vyhořelé pojistce?  
Zkontrolujte zásuvku tak, že k ní připojíte jiný spotřebič.
3. Byl spotřebič vystaven elektrostatickému výboji nebo elektrickým rázům?  
Odpojte spotřebič od síťového napájení. Chvilí počkejte a pak spotřebič opět připojte k síťové zásuvce.
4. Byla spuštěna ochrana proti přehřátí?  
Pokud hrozí nebezpečí přehřátí, přístroj se automaticky vypne, aby nedošlo k poškození. V takovém případě spotřebič odpojte od zdroje elektrického napájení a před dalším použitím nechte zcela vychladnout.



**Poznámka:** Pokud ani po kontrole výše uvedených bodů spotřebič nefunguje, obraťte se na svého místního prodejce. Spotřebič se nikdy nepokoušejte opravit sami.

## 9. Likvidace

---



Postup správné likvidace tohoto výrobku:

Tento štítek označuje, že tento výrobek nesmí být v EU likvidován s běžným domácím odpadem. Chcete-li použitý spotřebič vrátit, použijte systém pro vracení a sběr nebo kontaktujte prodejce, u kterého byl produkt zakoupen.

## 10. Záruka

---

Je nám potěšením, že jste se rozhodli zakoupit produkt naší společnosti, a doufáme, že se vám používání našeho vysoce kvalitního produktu bude líbit. Vysoká kvalita našich výrobků je zajištěna přísnou kontrolou naší výroby. V případě, že si přejete podat odůvodněnou reklamaci, poskytujeme záruku na dobu

### 3 roky

ode dne zakoupení za následujících podmínek:

Tato záruka nemá vliv na vaše zákonná záruční práva jako spotřebitele vůči prodávajícímu spotřebiči. Tato práva nejsou dotčena naší zárukou výrobce. Záruka, kterou poskytujeme, platí pouze pro soukromé použití spotřebiče a je omezena na území Spolkové republiky Německo.

### Záruční doba je 3 roky od data nákupu.

Plnění záruky je na uvážení společností **VIVESS**. Ostatní nároky jsou vyloučeny. Máte-li jakékoli dotazy ohledně produktů společnosti **VIVESS**, kontaktujte přímo místního prodejce, od kterého jste produkt zakoupili.

Za účelem realizace záručního servisu náš servisní partner vyžaduje doklad o koupi, a to buď originální doklad, nebo hotovostní doklad vytištěný prodávajícím. Sériové číslo spotřebiče musí být také čitelné. Bohužel nejsme schopni bezplatně provádět záruční služby bez jakéhokoliv dokladu o koupi. Aby byla zajištěna bezpečná přeprava spotřebiče v případě záruční reklamace, doporučujeme, abyste si ponechali originální obal.

### Záruka se považuje za neplatnou:

- v případě nesprávného použití
- v případě mechanického poškození spotřebiče působením vnějších sil
- v případě poškození spotřebních dílů při přepravě
- v případě chyb obsluhy a zneužití
- při umístění spotřebiče ve vlhkém prostředí nebo venku
- v případě škod způsobených silou, válkou, vodou, bleskem, přepětím a z jiných důvodů mimo odpovědnost společnosti **VIVESS**.
- v případě nadměrného používání, zejména v případě jiného než



soukromého užívání

- v případě nedodržení návodu k použití a chyb instalace
- pokud spotřebič nemá technickou závadu
- ve vztahu k přepravním a cestovním nákladům a nákladům vzniklým při instalaci a demontáži spotřebiče

Záruka nezahrnuje žádnou následnou odpovědnost z naší strany, zejména žádnou odpovědnost za škody na samotném spotřebiči nebo škody vzniklé ztrátou spotřebiče až do doby opravy (např. cestovní náklady, manipulační náklady atd.). To však neomezuje ani nevylučuje naši záruku ze zákona, zejména podle zákona o odpovědnosti za výrobek.

Jakékoli záruční služby, které poskytujeme, neprodlužují záruční dobu 3 let od data nákupu, a to ani pokud jde o případné vyměněné součásti.

**Přejeme vám mnoho radosti s vaším novým spotřebičem a doufáme, že vaším dalším zakoupeným produktem bude opět produkt VIVESS.**

## Съдържание

---

1.Преглед.....	43
2.Важни указания за безопасност .....	44
3.Предназначение.....	47
4.Елементи за управление.....	48
5.Инструкции за експлоатация .....	49
6.Почистване и поддръжка .....	51
7.Съхранение и транспорт .....	52
8.Отстраняване на неизправности .....	52
9.Изхвърляне.....	53
10.Гаранция.....	53

# 1. Преглед

## 1.1. Технически данни

Модел	NAN 8625256
Електрозахранване	220 - 240 V~, 50/60 Hz
Консумация на енергия	700 W
Клас на защита	Клас I
Клас на защита	IPX0
Размери	прибл. 235 x 230 x 93 mm (В x Ш x Д)
Тегло	прибл. 1,25 kg
Произведено за:	REWE-Zentral AG, D-50603 Кьолн

## 1.2. Символи

Важните указания за безопасност са обозначени специално. Тези указания трябва винаги да се спазват, за да се предотвратят наранявания и повреждане на собственост.



**ПРЕДУПРЕЖДЕНИЕ** – Предупреждава за рискове за здравето и посочва възможни рискове от нараняване.



**ПРЕДУПРЕЖДЕНИЕ** – Риск от токов удар!



**ПРЕДУПРЕЖДЕНИЕ** - Риск от пожар!



**ПРЕДУПРЕЖДЕНИЕ** - Риск от изгаряне!



Този продукт трябва да се използва само на закрито.



**Забележка:** Предоставя съвети и информация.



Прочетете ръководството с инструкции.

## 2. Важни указания за безопасност

---

### 2.1. Общи указания за безопасност

1. Прочетете внимателно това ръководство с инструкции, преди да използвате уреда за пръв път. То съдържа важна информация за Вашата безопасност, както и за експлоатацията и поддръжката на уреда. Запазете ръководството с инструкции за бъдеща справка и го дръжте в комплект с уреда при предаване на друг.
2. Обърнете внимание на всички предупреждения върху уреда и в това ръководство.
3. Използвайте уреда само по предназначение. Неправилната употреба може да причини опасности. Не се носи отговорност за повреди, причинени от неподходяща употреба или неправилно боравене с уреда.
4. Използването на аксесоари или части на уреда, които не са изрично препоръчани от производителя, може да доведе до наранявания или повреди и прави гаранцията невалидна.
5. Уредът може да се използва от деца на възраст над 8 години, както и от лица с намалени физически, сензорни или умствени способности или липса на опит и познания, ако са под наблюдение или са получили инструкции за безопасно използване на уреда и ако разбират рисковете, свързани с неправилната употреба.
6. Не позволявайте на деца да играят с уреда.
7. Почистването и поддръжката не трябва да се извършват от деца без надзор.
8. Този уред е предназначен за домашна употреба и други подобни приложения, като например:
  - в кухни за служители, в магазини, офиси и друга подобна работна среда;
  - във ферми;
  - от гости в хотели, мотели и други жилищни съоръжения;
  - в настаняване, предлагащо закуска.
9. Уредът не е предназначен за работа с външен таймер или отделно дистанционно управление.

10. Упътване за начина на почистване на повърхностите, които влизат в контакт с храна, се намира в раздел “Почистване и поддръжка”.
11. Вземете необходимите предпазни мерки, за да не се озове уредът в детски ръце без Ваше знание!
12. Увеличете вниманието, когато уредът се използва в близост до деца.
13. Не оставяйте уреда без наблюдение, когато е включен.
14. Не излагайте уреда на екстремна топлина или студ, директна слънчева светлина, влага и остри ръбове.
15. Никога не потапяйте уреда и захранващия кабел с щепсела във вода или други течности. Никога не дръжте уреда под течаща вода.
16. Не докосвайте уреда с мокри или влажни ръце и не го използвайте на мокър или влажен под.
17. **ПРЕДУПРЕЖДЕНИЕ – Риск от токов удар!** Никога не се опитвайте да ремонтирате уреда сами. Ако се появи неизправност, занесете уреда на поправка само от квалифицирани експерти.
18. Не използвайте уреда, ако захранващият кабел или корпусът са повредени или ако уредът е паднал или е бил повреден, докато не бъде проверен от компетентен специалист.
19. Рискът от електрически шок съществува докато уредът е включен в захранващата мрежа.
20. Използвайте само доставените или препоръчани от производителя аксесоари.
21. Не отваряйте корпуса. Не поставяйте никакви предмети в отворите. Всички отвори трябва да се поддържат свободни и без запушвания.
22. Не поставяйте върху уреда източници на открит пламък като запалени свещи, нито пълни с течности предмети, например вази.
23. Не залепяйте никакви предмети за уреда и не го покривайте.
24. **ПРЕДУПРЕЖДЕНИЕ - Риск от изгаряне!** По време на употреба уредът се нагорещява. Повърхностите може да се нагорещят изключително много. Използвайте само



предвидените за съответната цел дръжки, превключватели и бутони. Не се облягайте върху уреда по време на употреба. Въздухът над уреда е много горещ. Внимавайте, когато отваряте уреда след изключване. Парата, която излиза от уреда е много гореща.

25. **ПРЕДУПРЕЖДЕНИЕ** - Не отваряйте капака когато уредът работи.
26. При използване на удължителни кабели се уверете, че захранването съответства на това на уреда.
27. Винаги изключвайте уреда от контакта, когато го оставяте без надзор и преди почистване.
28. Не местете уреда, докато работи.

## 2.2. Електрическа безопасност

1. Проверете дали захранващото напрежение отговаря на представените технически данни на табелката на уреда.
2. Уверете се, че щепселът е винаги лесно достъпен. Той служи за изключване от захранването. Този уред се изключва напълно от електрозахранването само при изваждане на щепсела от контакта.
3. Захранващият кабел трябва да се пази от смачкване, огъване или протриване по остри ръбове и трябва да се държи далеч от горещи повърхности и открит огън.
4. Уверете се, че уредът не може да бъде съборен при дърпане на захранващия кабел. Захранващият кабел трябва да се постави внимателно така, че да не представлява опасност от спъване.
5. Винаги изключвайте уреда от контакта на захранването, когато не го използвате, по време на гръмотевични бури, в случай на неизправност по време на работа и преди напълване и почистване.
6. При изключване на уреда от захранването винаги издърпвайте щепсела от контакта. Не дърпайте за кабела.
7. Ако захранващият кабел на уреда е повреден, той трябва да бъде сменен от производителя или негов сервиз или от компетентен специалист, за да бъде избегната евентуална опасност.

### 2.3. Място на поставяне

1. Винаги поставяйте уреда на равна, суха, чиста, стабилна, неплъзгаща се и топлоустойчива повърхност.
2. Уредът трябва да се използва само в сухи помещения на закрито и не е предназначен за употреба на открито.
3. Уредът трябва да се държи далеч от източници на топлина като радиатори, печки или други уреди, които излъчват топлина. Не поставяйте уреда върху котлон (газов, електрически, на жар др.).
4. **ПРЕДУПРЕЖДЕНИЕ - Риск от пожар!** Не поставяйте уреда в близост до леснозапалими материали, като пердета, текстил и др., и не го покривайте подобни материали. Винаги поставяйте на безопасно разстояние от запалими материали.
5. Оставете поне 10 см разстояние между уреда и други предмети, за да се позволи достатъчно охлаждане.
6. Не поставяйте уреда в близост до електрически устройства, които създават силни магнитни полета (напр. двигатели, трансформатори).
7. Не поставяйте уреда близо до стени или под шкафове, за да избегнете повреди от горещата пара. Ако поставяте уреда върху дървени мебели, поставете под него подложка за оттичане на вода, за да защитите дървените повърхности от повреда.



### 3. Предназначение

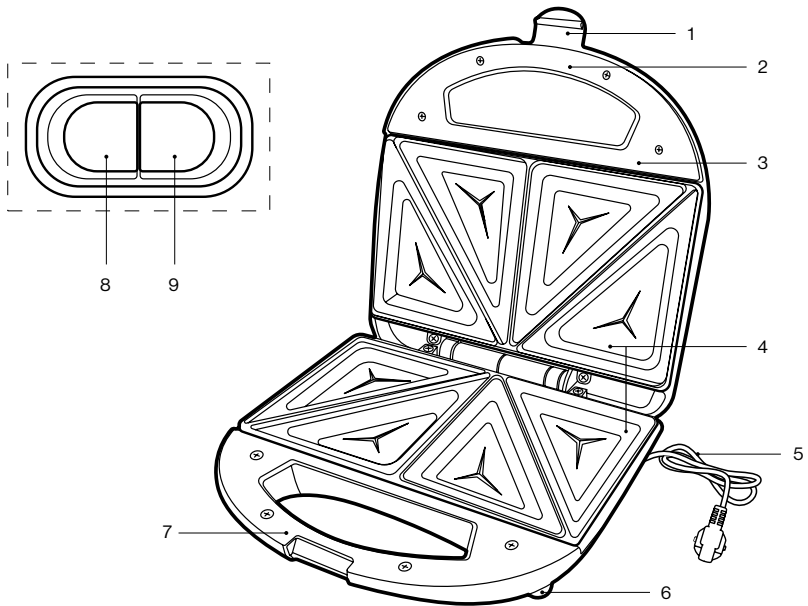
---

1. Уредът е предназначен единствено за печене и приготвяне на сандвичи. Уредът не трябва да се използва за готвене на други ястия/храни, като гофрети или чурос.
2. Уредът е проектиран единствено за домашна употреба. Той не е предназначен за търговско приложение.
3. Този уред е предназначен за използване само в домакинства и в сухи затворени помещения.
4. С този уред трябва да се работи само при умерени климатични условия.
5. Уредът не трябва да се използва за други цели. Всякаква друга употреба може да повреди уреда, както и друга собственост или да предизвика наранявания.

6. Производителят не носи отговорност за повреди и наранявания, причинени от неправилна употреба или неспазване на инструкциите в това ръководство.

## 4. Елементи за управление

---



1. Устройство за заключване
2. Дръжка (горна част)
3. Капак
4. Нагревателна плоча (вградена)
5. Захранващ кабел с щепсел
6. Крачета
7. Дръжка (долна част)



8. LED индикатор за статус (червен)
9. LED индикатор за нагриване (зелен)

## 5. Инструкции за експлоатация

---

### 5.1. Разопаковане и проверка

1. Внимателно извадете уреда и аксесоарите от опаковката.
2. Проверете дали цялото съдържание на опаковката е налично и дали има признаци на повреда. Ако липсват части или аксесоари или ако се забележат следи от повреждане, не използвайте уреда. Върнете го възможно най-скоро на търговеца, от когото сте го закупили.
3. Всички опаковъчни материали трябва да се изхвърлят в съответствие със законовите изисквания.
4. Не изхвърляйте опаковката, ако може да се използва за съхранение, изпращане или друг вид транспортиране на уреда на по-късен етап. Уредът трябва да се съхранява по начин, който изключва потенциална опасност.



**ПРЕДУПРЕЖДЕНИЕ – Риск от задушаване!** Опаковъчният материал не е играчка! Децата могат да се задавят с найлоновите пликове, фолия и полистиренови частици. Винаги дръжте опаковъчните материали далеч от деца.

### 5.2. Започване на работа

1. Почистете уреда, преди да го използвате за първи път. След това го оставете да работи около 10 минути, без да поставяте сандвичи на нагревателните плочи.
2. Освобождават се остатъци от производствения процес, които може да отделят дим или миризма. Това е нормално и не се счита за дефект или опасност. Почистете уреда отново, след като се охлади напълно.
3. Изхвърлете първите изпечени сандвичи, тъй като вкусът им може все още да е засегнат от производствените остатъци. Не повтаряйте този процес при последваща употреба на уреда.

### 5.3. Работа

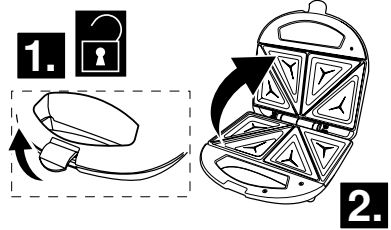
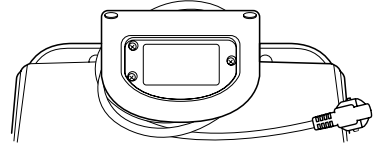


**ПРЕДУПРЕЖДЕНИЕ –** Винаги използвайте дръжката за отваряне и затваряне на капака.



**ПРЕДУПРЕЖДЕНИЕ-** Никога не оставяте уреда без наблюдение по време на работа

1. Развийте нужната дължина кабел от приспособлението за навиване.
2. Поставете уреда на суха, равна, стабилна и топлоустойчива повърхност.
3. Затворете капака и го заключете с устройството за заключване.
4. Включете уреда в подходящ контакт. LED индикаторът за статус (червен) и LED индикаторът за нагряване (зелен) светват.
5. Изчакайте няколко минути нагревателните плочи да се нагряят. LED индикаторът за нагряване (зелен) изгасва.
6. Освободете устройството за заключване и отворете капака.



**Забележка:** Ако е необходимо, намажете нагревателните плочи с малко мазнина за готвене, за да предотвратите залепване или изгаряне на сандвичите.

7. Поставете сандвичите на долната нагревателна плоча. Не поставяйте прекалено много съставки между филийките хляб, тъй като може да излязат навън поради натиска. Никога не поставяйте прекалено големи филии хляб на нагревателните плочи.
8. Затворете капака и го заключете с устройството за заключване, за да изпечете сандвичите. За изпичане на сандвичите са необходими само няколко минути.



**Забележка:** Докато сандвичите се пекат, LED индикаторът за нагряване (зелен) светва и изгасва, което показва, че температурата се поддържа.

9. След като приключите, освободете устройството за заключване, отворете капака и извадете изпечените сандвичи.



**Забележка:** Нагревателните плочи имат незалепващо покритие. Не използвайте остри или твърди прибори, като метални шпатули или вилици, за да не повредите покритието. Винаги използвайте дървени или пластмасови шпатули вместо метални.

10. Изключете уреда от контакта и го оставете да се охлади напълно.
11. Почистете уреда, както е описано в раздел “Почистване и поддръжка”.

## 6. Почистване и поддръжка

### 6.1. Почистване

1. Винаги изключвайте уреда от контакта и го оставяйте да се охлади напълно преди почистване.



#### **ПРЕДУПРЕЖДЕНИЕ – Риск от токов удар!**

Никога не потапяйте уреда и захранващия кабел с щепсела във вода или други течности. Никога не дръжте уреда под течаща вода.



**Забележка:** Никога не използвайте за почистване разтворители, абразиви, твърди четки, метални или остри предмети. Разтворителите са вредни за здравето и могат да разядат пластмасовите части, а абразивните средства за почистване и препарати надраскват повърхностите.

2. След всяка употреба почиствайте външната повърхност на корпуса с леко навлажнена кърпа и след това го подсушете добре с мека, суха кърпа.
3. Използвайте само подходящи кухненски прибори, като дървени или пластмасови шпатули, за отстраняване на изпечените сандвичи от нагревателните плочи.
4. След всяка употреба почиствайте нагревателните плочи с леко навлажнена кърпа и след това ги подсушавайте напълно със суха мека кърпа.



**Забележка:** Уверете се, че в уреда не е проникнала вода.

5. Оставете всички части да изсъхнат напълно преди повторно използване, съхраняване или транспортиране на уреда.

## 7. Съхранение и транспорт

---

1. Почистете уреда, както е описано в раздел “Почистване и поддръжка”.
2. Увийте захранващия кабел около приспособлението за навиване.
3. Затворете капака и го заключете с устройството за заключване.
4. Съхранявайте уреда за предпочитане в оригиналната му опаковка и винаги в чисто и сухо състояние на сухо и чисто място извън достъп на деца.
5. Уверете се, че уредът не може да се наклони или падне по време на транспортиране.
6. Пазете уреда от удари и вибрации, особено по време на пътно транспортиране.

## 8. Отстраняване на неизправности

---

Уредът не работи:

1. Включен ли е уредът в захранването?  
Включете щепсела в контакт.
2. Контактът има ли свален предпазител?  
Проверете контакта, като включите друг уред.
3. Уредът излаган ли е на електростатичен разряд или пикове в електрозахранването?  
Изключете уреда от електрозахранването. Изчакайте за момент и след това отново включете уреда в контакта.
4. Задействана ли е защитата срещу прегряване?  
Ако има риск от прегряване, уредът се изключва автоматично, за да се избегнат повреди. В този случай изключете уреда от захранването и го оставете да се охлади напълно, преди да го използвате отново.



**Забележка:** Свържете се с местния представител, ако след проверка на горните точки, уредът продължава да не работи. Никога не се опитвайте да ремонтирате уреда самостоятелно.

## 9. Изхвърляне



Тук е посочен начинът, по който можете да изхвърлите продукта правилно.

Този етикет показва, че продуктът не трябва да се изхвърля с обикновените домакински отпадъци в ЕС. За да върнете отпадъчния уред, използвайте системите за събиране и връщане или се свържете с доставчика, от който сте закупили уреда.

## 10. Гаранция

Радваме се, че сте решили да закупите продукт от нашата компания и се надяваме, че ще се наслаждавате на високото му качество. Високото качество на нашите продукти се гарантира от стриктния контрол на производството. Въпреки това, в случа, че желаете да подадете разумна рекламация, предлагаме гаранция за период от

### 3 години

от датата на покупката, която е предмет на следните условия:

Тази гаранция не оказва влияние върху стандартните гаранционни ,рекламации, които можете да предявите пред доставчика на уреда. Тези права не се засягат от гаранцията ни на производител. Гаранцията е валидна само при използване на уреда у дома и се ограничава за територията на Федерална република Германия.

### Срокът на гаранцията е 3 години от датата на покупката.

Отговорни за изпълнение на гаранцията са **VIVESS**. Изключват се други искове. Ако имате други въпроси относно продуктите на **VIVESS**, се свържете директно с местния доставчик, от който сте закупили продукта.

За да извърши гаранционно обслужване, нашият сервизен партньор изисква доказателство за покупката, като оригиналната касова бележка или касовата бележка от магазина. Освен това трябва да се вижда и серийния номер на уреда. За съжаление не можем да осигурим безплатно гаранционно обслужване без доказателство за покупката. Препоръчваме да запазите оригиналната опаковка, за да осигурите безопасно транспортиране на уреда в случай на гаранционен иск.

**Гаранцията ще се счита за невалидна:**

- В случай на неправилна употреба
- В случай на механични повреди на уреда от външни източници
- В случай на повреда или износване на частите при транспортиране
- В случай на грешки при работата и неправилно използване
- При поставяне на уреда върху влажни зони или навън
- В случай на повреди, дължащи се на форсмажорни обстоятелства, война, неправилно осветление, твърде високо захранване и други причини, които не попадат под отговорността на VIVESS
- При твърде честа употреба, особено в случай на употреба за комерсиални цели
- В случай на пренебрегване на потребителските инструкции и грешки при монтажа
- Ако уредът няма технически дефект
- За разходи за транспорт и пътуване, както и разходи, причинени от монтирането и демонтирането на уреда

Гаранцията не включва никакви последващи отговорности от наша страна, в частност отговорност за повреди в самия уред или породени от загуба на уреда до времето на ремонта (т.е. разходи за пътуване, боравене и др.). Въпреки това, това не ограничава и не изключва стандартната гаранция, в съответствие със закона за отговорност за продуктите.

Предлаганото от нас гаранционно обслужване не удължава гаранцията от 3 години от датата на покупката, нито позволява възможност за смяна на компоненти.

**Пожелаваме ви много радост при използването на новия уред и се надяваме отново да закупите продукт на VIVESS.**

## Turinys

---

1. Apžvalga.....	56
2. Svarbi saugos instrukcija.....	57
3. Paskirtis .....	60
4. Kontrolės priemonės.....	60
5. Naudotojo instrukcija .....	61
6. Valymas ir priežiūra .....	63
7. Laikymas ir transportavimas.....	63
8. Trikčių nustatymas ir šalinimas.....	64
9. Išmetimas .....	64
10. Garantija .....	65

# 1. Apžvalga

## 1.1. Techniniai duomenys

Modelis	NAN 8625256
Maitinimo tiekimas	220 - 240 V~, 50/60 Hz
Energijos sąnaudos	700 W
apsaugos klasė	Klasė I
apsaugos klasė	IPX0
Matmenys	apie 235 x 230 x 93 mm (A x P x G)
Svoris	apie 1.25 kg
Pagaminta įmonei:	REWE-Zentral AG, D-50603 Kelnas

## 1.2. Simboliai

Svarbios saugos instrukcijos yra specialiai pažymėtos. Šių nurodymų būtina visada laikytis, kad išvengtumėte nelaimingų atsitikimų ir žalos turtui.



**ĮSPĖJIMAS** – įspėja apie pavojų sveikatai ir nurodo galimą sužalojimo riziką



**ĮSPĖJIMAS** – elektros smūgio pavojus!



**ĮSPĖJIMAS** - gaisro pavojus!



**ĮSPĖJIMAS** - nudegimų pavojus!



Šį prietaisą galima naudoti tik sausose patalpose.



**Pastaba.** Pateikiami patarimai ir informacija.



Perskaitykite naudojimo instrukciją.



## 2. Svarbi saugos instrukcija

---

### 2.1. Bendrosios saugos instrukcijos

1. Prieš pirmą kartą naudodami prietaisą, atidžiai perskaitykite šią naudojimo instrukciją. Joje pateikta svarbios informacijos jūsų saugumui, taip pat apie prietaiso naudojimą ir priežiūrą. Laikykite naudojimo instrukciją saugioje vietoje, kad galėtumėte ją peržiūrėti ateityje ir perduokite ją kartu su prietaisu.
2. Atkreipkite dėmesį į visus įspėjimus, pateiktus ant prietaiso ir šioje naudojimo instrukcijoje.
3. Prietaisą naudokite tik pagal paskirtį. Netinkamas naudojimas gali kelti pavojų. Neprisiimame jokios atsakomybės už žalą, atsiradusią dėl netinkamo prietaiso naudojimo ar veikimo.
4. Naudojant priedus ir prietaiso dalis, kurių gamintojas nerekomenduoja naudoti, galite susižaloti ar sugadinti prietaisą ir panaikinti garantiją.
5. Šiuo prietaisu gali naudotis 8 metų ir vyresni vaikai, taip pat žmonės, kurių fiziniai, jutimo ar protiniai gebėjimai yra susilpnėję arba kuriems trūksta žinių ir patirties, jei jie yra prižiūrimi arba yra mokomi saugaus prietaiso naudojimo ir suprasti pavojus, kurie gali kilti dėl netinkamo naudojimo
6. Stebėkite, kad su šiuo prietaisu nežaistų vaikai.
7. Vaikai negali atlikti valymo ir techninės priežiūros be priežiūros.
8. Šis prietaisas skirtas tik buitiniam ir panašiam naudojimui:
  - darbuotojų virtuvėse, parduotuvėse, biuruose ir panašioje darbo aplinkoje;
  - sodybose;
  - viešbučiuose, moteliuose ir kitose gyvenamosiose patalpose;
  - nakvynės patalpose su pusryčiais.
9. Prietaisas nėra skirtas valdyti naudojant išorinį laikmatį arba atskirą nuotolinio valdymo pultą.
10. Nurodymus, kaip valyti paviršius, kurie liečiasi su maistu, rasite skyriuje „Valymas ir priežiūra“.
11. Pasirūpinkite, kad prietaisas nepatektų į vaikų rankas jums to

nežinant!

12. Būkite ypač atsargūs, prietaisą naudodami netoli vaikų.
13. Nepalikite veikiančio prietaiso be priežiūros.
14. Saugokite prietaisą nuo ypatingo karščio ir šalčio, tiesioginių saulės spindulių, drėgmės ir aštrių briaunų.
15. Niekada nemerkite prietaiso ir maitinimo laido su kištuku į vandenį ar kitus skysčius. Niekada nelaikykite prietaiso po tekančiu vandeniu.
16. Nelieskite prietaiso drėgnomis rankomis ir nenaudokite jo ant šlapio pagrindo.
17. **ĮSPĖJIMAS – elektros smūgio pavojus!** Netaisykite prietaiso patys. Gedimų atveju prietaisą remontuoti gali tik kvalifikuoti specialistai.
18. Nenaudokite prietaiso su pažeistu maitinimo laidu arba korpusu, jei prietaisas buvo numestas ar sugadintas, kol kompetentingas asmuo jo nepatikrino.
19. Elektros smūgio pavojus egzistuoja tol, kol prietaisas prijungtas prie elektros lizdo.
20. Naudokite tik gamintojo pateiktus arba rekomenduotus priedus.
21. Neatidarykite korpuso. Nedėkite jokių daiktų į angas. Angos negali būti užblokuotos.
22. Nedėkite ant prietaiso atviros liepsnos šaltinių, tokių kaip uždegtos žvakės, ar skysčiu užpildytų daiktų, pavyzdžiui, vazų.
23. Neklijuokite prie prietaiso jokių dalykų ir neuždenkite jo.
24. **ĮSPĖJIMAS - nudegimų pavojus!** Veikimo metu prietaisas įkaista. Paviršiai gali būti labai karšti. Naudokite tik pateiktas rankenas, jungiklius ir mygtukus. Darbo metu nesilenkite virš prietaiso. Virš prietaiso esantis oras yra labai karštas. Po naudojimo atidarykite prietaisą atsargiai. Iš prietaiso išeinantys garai yra labai karšti.
25. **ĮSPĖJIMAS.** Neatidarykite dangčio, kol prietaisas veikia.
26. Kai naudojate ilginimo kabelius ar kelis lizdus, įsitikinkite, kad jų galia atitinka prietaiso galią.
27. Prietaisas visada turi būti atjungtas nuo elektros tinklo, kai paliekamas be priežiūros ir prieš pradėdant valyti.
28. Nejudinkite prietaiso veikimo metu.



## 2.2. Elektros sauga

1. Patikrinkite, ar tinklo įtampa atitinka technines detales, pateiktas prietaiso lentelėje.
2. Maitinimo kištukas turi būti lengvai pasiekiamas. Jis gali būti naudojamas kaip atjungimo įtaisas. Prietaisą galima visiškai atjungti nuo maitinimo tinklo tik ištraukus maitinimo kištuką.
3. Maitinimo laidas turi būti apsaugotas nuo gniuždymo, susisukimo ar trynimosi į aštirus kraštus, taip pat jis turi būti atokiau nuo karštų paviršių ir atviros liepsnos.
4. Prietaiso negalima traukti už maitinimo laido. Maitinimo laidas turi būti įdėtas atsargiai, kad nekeltų užkliuvimo pavojaus.
5. Atjunkite prietaisą nuo elektros lizdo, kai jo nenaudojate, perkūnijos metu, jei sutrinka veikimas, prieš pildant ir valant.
6. Atjungdami prietaisą nuo elektros tinklo, ištraukite kištuką iš elektros lizdo. Netraukite už laido.
7. Suggedus maitinimo laidui, jį turi pakeisti gamintojas, jo aptarnavimo skyrius ar kitas kvalifikuotas asmuo, kad būtų išvengta pavojaus.

## 2.3. Įrengimo vieta

1. Prietaisą visada pastatykite ant lygaus, sauso, švaraus, stabilaus, neslystančio ir karščiui atsparaus paviršiaus.
2. Prietaisas turi būti naudojamas tik sausose patalpose ir nėra skirtas naudoti lauke.
3. Prietaisą reikia laikyti atokiau nuo šilumos šaltinių, tokių kaip radiatoriai, viryklės ir kiti šilumą gaminantys prietaisai. Nestatykite prietaiso ant kaitvietės (dujinės, elektrinės, anglių viryklės ir pan.).
4. **ĮSPĖJIMAS - gaisro pavojus!** Nestatykite prietaiso šalia degių medžiagų, tokių kaip užuolaidos, tekstilės gaminiai pan., ir neuždenkite jomis. Visada laikykitės pakankamo saugaus atstumo nuo degių medžiagų.
5. Palikite mažiausiai 10 cm atstumą tarp prietaiso ir kitų objektų, kad užtikrintumėte pakankamą aušinimą.
6. Nestatykite prietaiso šalia elektros prietaisų, kurie sukuria stiprius magnetinius laukus (pvz., variklių, transformatorių).
7. Nestatykite prietaiso šalia sienų ar po spintelėmis, kad nepažeistumėte jų garais. Jei turite medinius baldus, po prietaisu padėkite lašelinį kilimėlį, kad apsaugotumėte medinį paviršių nuo



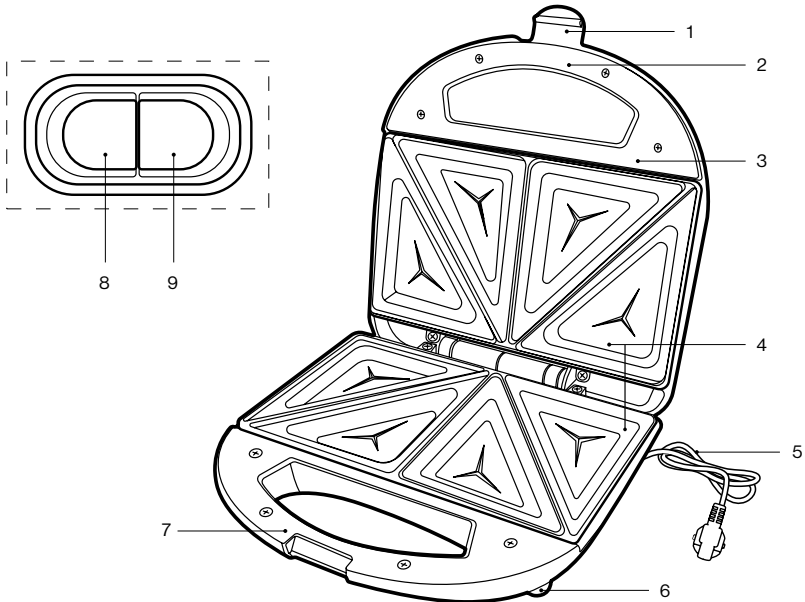
ir

pažeidimų.

### 3. Paskirtis

1. Prietaisas skirtas tik sumuštiniams kepti ir paruošti. Prietaiso negalima naudoti kitiems maisto produktams, pavyzdžiui, vafliams ar churros, šildyti.
2. Šis prietaisas skirtas tik buitiniam naudojimui. Jis nėra skirtas komerciniam naudojimui.
3. Prietaisas skirtas naudoti tik namų ūkiuose ir sausose patalpose.
4. Šis prietaisas turi būti naudojamas tik vidutinio klimato sąlygomis.
5. Prietaiso negalima naudoti jokiems kitiems tikslams. Bet koks kitas naudojimas gali sugadinti prietaisą, turtą ar sužaloti naudotoją.
6. Gamintojas neatsako už žalą ar sužalojimus, atsiradusius dėl netinkamo naudojimo ar šios naudojimo instrukcijos nesilaikymo.

### 4. Kontrolės priemonės



1. Užrakinimo įtaisas
2. Rankena (viršutinė dalis)
3. Dangtis
4. Šildymo plokštė (įmontuota)
5. Maitinimo laidas su maitinimo kištuku
6. Atraminės kojelės
7. Rankena (apatinė dalis)
8. Būsenos šviesos diodas (raudonas)
9. Šildymo šviesos diodas (žalias)

## 5. Naudotojo instrukcija

---

### 5.1. Išpakavimas ir tikrinimas

1. Atsargiai išimkite prietaisą ir priedus iš pakuotės.
2. Patikrinkite, ar pakuotės turinys yra pilnas ir ar nėra pažeidimo požymių. Jei trūksta dalių ar priedų arba aptikote pažeidimo požymių, prietaiso nenaudokite. Nedelsdami grąžinkite jį pardavėjui.
3. Visos pakavimo medžiagos turi būti pašalintos laikantis įstatymų nuostatų.
4. Neišmeskite pakavimo medžiagos, nes ji gali būti naudojama pakuoti, išsiųsti ar kitaip transportuoti prietaisą vėliau. Prietaisas turi būti laikomas taip, kad būtų išvengta galimo pavojaus.



**ĮSPĖJIMAS – pavojus užspringti!** Pakavimo medžiaga nėra žaislas. Vaikai gali užspringti nuo plastikinių maišelių, folijos ir polistireno dalelių. Pakavimo medžiagą visada laikykite atokiau nuo vaikų.

### 5.2. Darbo pradžia

1. Prieš naudodami prietaisą pirmą kartą, jį išvalykite. Tada leiskite jam veikti maždaug 10 minučių be sumuštinių ant kaitinimo plokščių.
2. Gamybos likučiai išsiskiria ir gali atsirasti dūmų bei kvapo. Tai yra normalu ir neturėtų būti laikoma defektu ar pavojumi. Išvalykite prietaisą dar kartą, kai jis visiškai atvės.
3. Išmeskite pirmuosius iškeptus sumuštinus, nes jų skonį vis dar gali sugadinti gamybos likučiai. Nekartokite to paties proceso po to, kai prietaisas buvo panaudotas.

### 5.3. Naudojimas

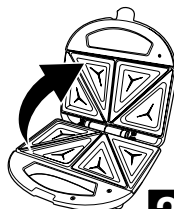
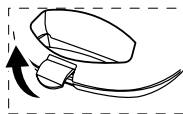
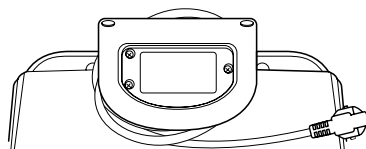


**ĮSPĖJIMAS** - Visada naudokite rankenėlę norėdami atidaryti ir uždaryti dangtį.



**ĮSPĖJIMAS.** Niekada nepalikite veikiančio prietaiso be priežiūros.

1. Išvyniokite reikiamą maitinimo laido ilgį iš laido vyniojimo įtaiso.
2. Pastatykite prietaisą ant sauso, lygaus, stabilaus ir karščiui atsparaus paviršiaus.
3. Uždarykite dangtį ir užfiksuokite fiksavimo įtaisą.
4. Įjunkite prietaisą į tinkamą lizdą. Užsidega būsenos šviesos diodas (raudonas) ir šildymo šviesos diodas (žalias).
5. Palaukite kelias minutes, kol kaitinimo plokštės įkais. Šildymo šviesos diodas (žalias) užgesa.
6. Atleiskite fiksavimo įtaisą ir atidarykite dangtį.



**2.**



**Pastaba.** Jei reikia, ant kaitinimo plokščių užliekite šiek tiek kepimo aliejaus, kad sumuštiniai nesuliptų ar nesudegtų.

7. Ant apatinių kaitinimo plokščių uždėkite sumuštinį. Įsitinkite, kad tarp duonos gabalėlių nėra per daug ingredientų, nes jie gali būti išspausiti. Niekada nedėkite per didelių duonos riekių ant kaitinimo plokščių.
8. Uždarykite dangtį ir užfiksuokite fiksavimo įtaisą, kad paskrudintumėte sumuštinį. Sumuštinį paruošimas užtrunka tik kelias minutes.



**Pastaba.** Kai ruošiami sumuštiniai, šildymo šviesos diodas (žalias) įsijungia ir išsijungia, nurodydamas, kad temperatūra palaikoma.

9. Baigę atleiskite fiksavimo įtaisą, atidarykite dangtį ir išimkite iškeptus sumuštinį.



**Pastaba.** Šildymo plokštės turi nelipnią dangą. Nenaudokite aštrių ar kietų daiktų, tokių kaip metalinės mentelės ar šakutės, kad jų nepažeistumėte. Vietoj to visada naudokite medines arba plastikines menteles.

10. Atjunkite prietaisą nuo elektros tinklo ir leiskite jam visiškai atvėsti.

11. Išvalykite prietaisą, kaip aprašyta skyriuje „Valymas ir priežiūra“.

## 6. Valymas ir priežiūra

### 6.1. Valymas

1. Prieš valydami prietaisą, atjunkite jį nuo elektros lizdo ir palikite visiškai atvėsti.



#### ĮSPĖJIMAS – elektros smūgio pavojus!

Niekada nemerkite prietaiso ir maitinimo laido su kištuku į vandenį ar kitus skysčius. Niekada nelaikykite prietaiso po tekančiu vandeniu.



**Pastaba.** Valymui nenaudokite tirpiklių, abrazyvinių medžiagų, kietų šepetėlių, metalinių ar aštrių daiktų. Tirpikliai kenkia sveikatai ir gadina plastikines dalis, o abrazyviniai valikliai ir pagalbinės priemonės braižo paviršių.

2. Po kiekvieno naudojimo išorinius korpuso paviršius nuvalykite šiek tiek drėgna šluoste, o po to kruopščiai nuvalykite minkšta, sausa šluoste.
3. Norėdami nuimti iškeptus sumuštinus nuo kaitinimo plokščių naudokite tik tinkamus virtuvės reikmenis, pvz., medines ar plastikines menteles,
4. Po kiekvieno naudojimo šildymo plokštės nuvalykite šiek tiek drėgna šluoste, o po to kruopščiai nuvalykite minkšta, sausa šluoste.



**Pastaba.** Pasirūpinkite, kad į prietaisą nepatektų vandens.

5. Leiskite visoms dalims visiškai išdžiūti, prieš vėl naudojant prietaisą, jį laikant ar transportuojant.

## 7. Laikymas ir transportavimas

1. Išvalykite prietaisą, kaip aprašyta skyriuje „Valymas ir priežiūra“.
2. Apvyniokite maitinimo laidą aplink laido vyniojimo įtaisą.

3. Uždarykite dangtį ir užfiksuokite fiksavimo įtaisais.
4. Prietaisą geriausia laikyti originalioje pakuotėje sausą ir švarų sausoje, švarioje ir vaikams nepasiekiamoje vietoje.
5. Transportavimo metu prietaisas negali apvirsti ar nukristi.
6. Prietaisas turi būti apsaugotas nuo smūgių ir vibracijos, ypač vežant keliais.

## 8. Trikčių nustatymas ir šalinimas

---

Prietaisas neveikia:

1. Ar prietaisas prijungtas prie elektros tinklo?  
Įjunkite prietaisą į elektros lizdą.
2. Ar lizdo saugiklis yra sudegęs?  
Patikrinkite lizdą prijungdami kitą prietaisą.
3. Ar prietaisas buvo veikiamas elektrostatinės iškrovos ar elektros šuolių?  
Atjunkite prietaisą nuo elektros tinklo. Šiek tiek palaukite ir vėl įjunkite prietaisą į elektros lizdą.
4. Ar įjungta apsauga nuo perkaitimo?  
Jei kyla perkaitimo pavojus, prietaisas automatiškai išsijungia, kad nebūtų sugadintas. Tokiu atveju, prieš vėl naudodami prietaisą, atjunkite jį nuo elektros tinklo ir leiskite jam visiškai atvėsti.



**Pastaba.** Jei patikrinus aukščiau išvardytus punktus prietaisas vis dar neveikia, susisiekite su vietiniu pardavėju. Netaisykite prietaiso patys.

## 9. Išmetimas

---



Toliau nurodyta, kaip teisingai išmesti šį gaminį.  
Ši žyma nurodo, kad šio gaminio negalima išmesti su įprastomis buitinėmis atliekomis ES. Norėdami grąžinti naudotą prietaisą, naudokite grąžinimo ir surinkimo sistemas arba susisiekite su pardavėju, iš kurio prekė buvo nupirktą.



## 10. Garantija

Džiaugiamės, kad nusprendėte įsigyti produktą iš mūsų įmonės ir tikimės, kad jums patiks naudotis mūsų aukštos kokybės produktu. Aukštą mūsų gaminių kokybę užtikrina griežta gamybos kontrolė. Tačiau tuo atveju, jei norite pateikti pagrįstą pretenziją, suteikiame garantiją toliau nurodytam laikotarpiui

### 3 metus

nuo pirkimo datos, laikantis šių sąlygų:

Ši garantija neturi įtakos jūsų, kaip vartotojo, įstatymų nustatytiems garantiniams reikalavimams prietaiso pardavėjui. Šioms teisėms mūsų gamintojo garantija neturi įtakos. Mūsų suteikta garantija galioja tik asmeniniam prietaiso naudojimui ir yra taikoma tik Vokietijos Federacinės Respublikos teritorijai.

### Garantinis laikotarpis yra 3 metai nuo pirkimo datos.

**VIVESS** savo nuožiūra gali vykdyti garantinį aptarnavimą. Kitos pretenzijos neįtraukiamos. Jei turite klausimų apie **VIVESS** produktus, kreipkitės tiesiogiai į vietinį pardavėją.

Kad galėtų atlikti garantinę priežiūrą, mūsų aptarnavimo partneris reikalauja pirkimo įrodymo, kaip originalaus kvito arba pardavėjo atspausdinto grynųjų pinigų kvito. Prietaiso serijos numeris taip pat turi būti įskaitomas. Deja, negalime nemokamai atlikti garantinių paslaugų be jokių pirkimo įrodymų. Rekomenduojame pasilikti originalią pakuotę, kad būtų užtikrintas saugus prietaiso gabenimas esant garantijai.

### Garantija laikoma negaliojančia:

- netinkamo naudojimo atveju
- jei prietaisas mechaniškai pažeidžiamas išorinio poveikio
- besidėvinčias dalis sugadinus transportuojant
- veikimo klaidų ir netinkamo naudojimo atveju
- pastačius prietaisą į šlapią vietą arba lauke
- dėl žalos, atsiradusios dėl jėgos, karo, vandens, žaibo, per didelės įtampos ir kitų priežasčių, nepatenkančių į **VIVESS** atsakomybę
- per didelio naudojimo atveju, ypač ne asmeninio naudojimo atveju
- jei nepaisoma vartotojo instrukcijų ir diegimo klaidų
- jei prietaisas neturi techninių defektų

→ transporto ir kelionės išlaidoms, taip pat išlaidoms, patirtoms įrengiant ir išmontuojant prietaisą

Garantija neapima jokios vėlesnės mūsų atsakomybės, ypač jokios atsakomybės už žalą pačiam prietaisui ar patirtą dėl prietaiso praradimo iki remonto laiko (pvz., kelionės išlaidų, tvarkymo išlaidų ir pan.). Tačiau tai neapriboja ir nepanaikina mūsų įstatymų numatytos garantijos, ypač pagal Atsakomybės už produktą įstatymą.

Bet kokios mūsų teikiamos garantinės paslaugos nepratęsia 3 metų garantijos termino nuo pirkimo datos, taip pat ir dėl galimai pakeistų komponentų.

**Linkime daug džiaugsmo naudojant naują prietaisą ir tikimės, kad kitas bus dar vienas VIVESS produktas.**



# VIVESS

**REWE-Zentral AG • D-50603 Köln**

Sandwich-Toaster • NAN 8625256 • 8625256022022