

KAFFEE- MÜHLE

BEDIENUNGSANLEITUNG



SK ELEKTRICKÝ MLYNČEK NA KÁVU | Návod na použitie

CZ ELEKTRICKÝ MLÝNEK NA KÁVU | Návod k použití

BG ЕЛЕКТРИЧЕСКА КАФЕМЕЛАЧКА | Ръководство за употреба

LT ELEKTRINĖ KAVAMALĖ | Naudojimo instrukcija

VIVESS

Inhaltsverzeichnis

1.Übersicht	3
2.Wichtige Sicherheitshinweise	4
3.Bestimmungsgemäßer Gebrauch.....	7
4.Bedienelemente.....	8
5.Bedienungsanweisungen	9
6.Reinigung und Pflege	11
7.Aufbewahrung und Transport	12
8.Fehlerbehebung	12
9.Entsorgung	13
10.Garantie.....	13

1. Übersicht

1.1. Technische Daten

Modell	NAN 8630709
Netzeingang	220 - 240 V~, 50 - 60 Hz
Leistungsaufnahme	150 W
Schutzklasse	Klasse II
Schutzart	IPX0
Fassungsvermögen	40 g
Geräuschpegel	< 87 dB(A)
Außenmaße	ca. 197 x 97 x 97 mm (H x B x T)
Gewicht	ca. 0,7 kg
Hergestellt für	REWE-Zentral AG, D-50603 Köln

1.2. Symbole

Wichtige Hinweise für Ihre Sicherheit sind besonders gekennzeichnet. Beachten Sie diese Hinweise unbedingt, um Unfälle und Sachschäden zu vermeiden.



WARNUNG - Warnt vor Gefahren für Ihre Gesundheit und zeigt mögliche Verletzungsrisiken auf.



WARNUNG - Stromschlaggefahr!



WARNUNG - Verletzungsgefahr!



Nur für den Gebrauch in trockenen Innenräumen.



Hinweis: Hebt Tipps und Informationen hervor.



Bedienungsanleitung lesen.

2. Wichtige Sicherheitshinweise

2.1. Allgemeine Sicherheitshinweise

1. Lesen Sie diese Bedienungsanleitung vor dem ersten Gebrauch gründlich durch. Sie enthält wichtige Informationen für Ihre Sicherheit sowie zum Gebrauch und der Pflege des Gerätes. Heben Sie die Anleitung zum späteren Nachschlagen auf und geben Sie sie mit dem Gerät weiter.
2. Beachten Sie alle Warnungen auf dem Gerät und in dieser Bedienungsanleitung.
3. Benutzen Sie das Gerät nur für den vorgesehenen Zweck. Unsachgemäßer Gebrauch führt zu Gefährdungen. Wenn Sie das Gerät nicht bestimmungsgemäß verwenden oder falsch bedienen, wird für daraus resultierende Schäden keine Haftung übernommen.
4. Die Verwendung von Zubehör und Geräteteilen, die vom Hersteller nicht ausdrücklich empfohlen werden, kann Verletzungen oder Schäden verursachen und führt zum Verlust der Garantie.
5. Dieses Gerät darf nicht von Kindern benutzt werden. Das Gerät und seine Anschlussleitung sind von Kindern fernzuhalten.
6. Das Gerät kann von Personen mit reduzierten physischen, sensorischen oder mentalen Fähigkeiten oder Mangel an Erfahrung und / oder Wissen benutzt werden, wenn sie beaufsichtigt oder bezüglich des sicheren Gebrauchs des Gerätes unterwiesen wurden und die daraus resultierenden Gefahren verstanden haben.
7. Kinder dürfen nicht mit dem Gerät spielen.
8. Dieses Gerät ist dazu bestimmt im Haushalt und in ähnlichen Anwendungen verwendet zu werden wie beispielsweise:
 - in Küchen für Mitarbeiter in Läden, Büros und anderen gewerblichen Bereichen;
 - in landwirtschaftlichen Anwesen;
 - von Kunden in Hotels, Motels und anderen Wohneinrichtungen;
 - in Frühstückspensionen.
9. **WARNUNG!** Dieses Gerät ist für den Kurzzeitbetrieb ausgelegt. Lassen Sie es nach einer Betriebszeit von 30 Sekunden mindestens 30 Minuten abkühlen.
10. **WARNUNG!** Nicht bestimmungsgemäßer Gebrauch kann

zu Verletzungen führen. Gerät ausschließlich gemäß dieser Gebrauchsanweisung verwenden. Versuchen Sie nicht, das Gerät in irgendeiner Form zu modifizieren.

11. Das Gerät ist bei nicht vorhandener Aufsicht und vor dem Zusammenbau, dem Auseinandernehmen oder Reinigen stets vom Netz zu trennen.
12. Für Anweisungen zur Reinigung von Oberflächen, welche mit Lebensmitteln in Berührung kommen, ziehen Sie bitte das Kapitel „Reinigung und Pflege“ zu Rate.
13. Vor dem Auswechseln, sofern möglich, von Zubehör oder Ersatzteilen, die im Betrieb bewegt werden, muss das Gerät ausgeschaltet und vom Netz getrennt werden.
14. Stellen Sie sicher, dass das Gerät nicht unbemerkt in die Hände von Kindern gelangt!
15. Seien Sie besonders aufmerksam, wenn das Gerät in der Nähe von Kindern benutzt wird.
16. Lassen Sie das Gerät nicht unbeaufsichtigt, solange es eingeschaltet ist.
17. Halten Sie das Gerät von Hitze und Kälte, direkter Sonneneinstrahlung, Feuchtigkeit und scharfen Kanten fern.
18. Tauchen Sie die Motoreinheit und das Netzkabel mit Netzstecker nie in Wasser oder andere Flüssigkeiten. Halten Sie diese Teile nie unter fließendes Wasser.
19. Nehmen Sie das Gerät nicht mit feuchten Händen oder auf nassem Untergrund stehend in Betrieb.
20. **WARNUNG - Stromschlaggefahr!** Versuchen Sie nie selbst, das Gerät zu reparieren. Lassen Sie das Gerät im Falle von Störungen nur von einer qualifizierten Fachkraft reparieren.
21. Wenn das Netzkabel oder das Gehäuse des Gerätes beschädigt oder wenn das Gerät heruntergefallen ist, darf dieses nicht benutzt werden, bevor es von einer Fachkraft überprüft worden ist.
22. **WARNUNG - VERLETZUNGSGEFAHR!** Seien sie vorsichtig, um Verletzungen durch scharfe Teile zu vermeiden. Berühren Sie nicht die Klingen und halten Sie Utensilien, sofern vorhanden, von den Klingen fern.
23. Beachten Sie, dass das Gerät unter Strom steht, solange der Netzstecker mit einer Steckdose verbunden ist.



24. Benutzen Sie nur die mitgelieferten oder vom Hersteller empfohlenen Zubehörteile.
25. Öffnen Sie das Gehäuse nicht. Stecken Sie keine Gegenstände in die Öffnungen. Halten Sie alle Öffnungen frei.
26. Stellen Sie keine Gegenstände mit offenen Flammen, z. B. Kerzen, oder mit Flüssigkeit gefüllte Gegenstände, z. B. Vasen, auf das Gerät.
27. Befüllen Sie den Behälter nie über die Markierung „MAX“ hinaus.
28. Betreiben Sie das Gerät nicht, wenn der Mahlbehälter leer ist.
29. Kleben Sie keine Fremdkörper an das Gerät und decken Sie es nicht ab.
30. Nehmen Sie die Abdeckung nicht von der Motoreinheit ab, bevor die Klingeneinheit vollständig zum Stillstand gekommen ist.
31. Stellen Sie sicher, dass die Abdeckung sicher eingerastet ist, bevor Sie das Gerät in Betrieb nehmen. Versuchen Sie nicht, die Sicherheitsverriegelung des Gerätes zu manipulieren.
32. Bei Benutzung eines Verlängerungskabels oder einer Mehrfachsteckdose müssen diese für die entsprechende Leistung geeignet sein.
33. Dieses Gerät entspricht der Schutzklasse II. Dies bedeutet, dass das Produkt mit einer verstärkten oder doppelten Isolierung zwischen Netzstromkreis und Ausgangsspannung beziehungsweise Metallgehäuse ausgestattet ist.



2.2. Elektrische Sicherheit

1. Überprüfen Sie, ob die Netzspannung mit den Angaben auf dem Typenschild des Gerätes übereinstimmt.
2. Achten Sie darauf, dass der Netzstecker immer gut zugänglich und erreichbar ist. Er dient als Trennvorrichtung. Nur der Netzstecker kann das Gerät vollständig vom Stromnetz trennen.
3. Verhindern Sie eine Beschädigung des Netzkabels durch Quetschen, Knicken oder Scheuern an scharfen Kanten und halten Sie es von heißen Oberflächen und offenen Flammen fern.
4. Achten Sie darauf, dass man das Gerät nicht am Netzkabel herunterziehen kann. Legen Sie das Netzkabel so, dass man nicht darüber stolpern kann.
5. Ziehen Sie den Netzstecker bei Nichtgebrauch, bei Gewitter, bei Störungen während des Betriebs, vor dem Befüllen und vor jeder

Reinigung aus der Steckdose.

6. Ziehen Sie den Netzstecker nur am Netzstecker selbst, um das Gerät von der Stromversorgung zu trennen. Ziehen Sie nicht am Netzkabel.
7. Wenn die Netzanschlussleitung dieses Gerätes beschädigt wird, muss sie durch den Hersteller oder seinen Kundendienst oder eine ähnlich qualifizierte Person ersetzt werden, um Gefährdungen zu vermeiden.

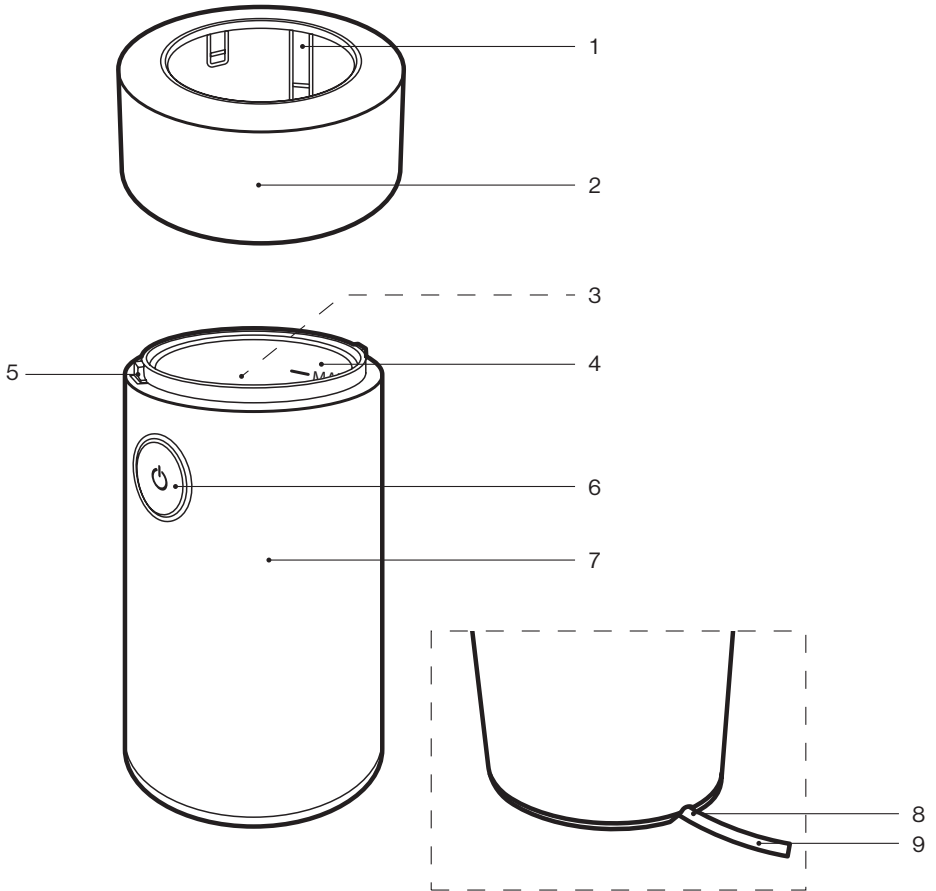
2.3. Aufstellort

1. Stellen Sie das Gerät immer auf eine ebene, trockene, saubere, stabile und rutschfeste Oberfläche.
2. Verwenden Sie das Gerät nur in trockenen Innenräumen, niemals im Freien.
3. Halten Sie das Gerät von Hitzequellen, wie z. B. Heizkörpern, Öfen und anderen Hitze erzeugenden Geräten, fern. Stellen Sie das Gerät nicht auf Kochplatten (Gas-, Elektro-, Kohleherd usw.).
4. Halten Sie einen Mindestabstand von 10 cm um das Gerät ein, um für genügend Kühlung zu sorgen.
5. Stellen Sie das Gerät nicht in die Nähe von Elektro-Geräten, die starke Magnetfelder erzeugen (z. B. Motoren, Transformatoren).

3. Bestimmungsgemäßer Gebrauch

1. Das Gerät ist ausschließlich zum Mahlen von Kaffeebohnen und anderen trockenen, leicht brüchigen Nahrungsmitteln vorgesehen. Verwenden Sie das Gerät nicht für andere Zwecke.
2. Dieses Gerät ist nur für die Nutzung im Haushalt konzipiert. Es ist nicht für den kommerziellen Gebrauch geeignet.
3. Das Gerät ist nur zur Nutzung im Haushalt und in trockenen Innenräumen vorgesehen.
4. Verwenden Sie dieses Gerät nur in gemäßigttem Klima.
5. Verwenden Sie das Gerät nicht für andere Zwecke. Jegliche abweichende Verwendung kann zur Beschädigung des Gerätes und zu Sach- oder Personenschäden führen.
6. Der Hersteller übernimmt keine Haftung für Schäden oder Verletzungen, die durch nicht bestimmungsgemäßen Gebrauch oder Missachtung dieser Gebrauchsanweisung entstanden sind.

4. Bedienelemente



1. Einkerbung für Sicherheitsverriegelung
2. Abdeckung
3. Klingeneinheit
4. Mahlbehälter
5. Sicherheitsverriegelung
6. Ein-/Aus-Taste
7. Motoreinheit
8. Kabelhalterung
9. Netzkabel mit Netzstecker

5. Bedienungsanweisungen

5.1. Auspacken und Kontrolle

1. Entnehmen Sie das Gerät und Zubehör vorsichtig aus der Verpackung.
2. Überprüfen Sie den Verpackungsinhalt auf Vollständigkeit und Beschädigungen. Sollte der Verpackungsinhalt unvollständig oder sollten Beschädigungen feststellbar sein, nehmen Sie das Gerät nicht in Betrieb. Bringen Sie es umgehend zum Händler zurück.
3. Falls Sie Verpackungsmaterial entsorgen wollen, halten Sie sich an die gesetzlichen Bestimmungen.
4. Bewahren Sie das Verpackungsmaterial auf, wenn Sie das Gerät damit verpacken, verschicken oder anderweitig transportieren wollen. Lagern Sie es so, dass es kein Gefährdungspotenzial darstellt.



WARNUNG - Erstickungsgefahr! Das Verpackungsmaterial ist kein Spielzeug. An Plastiktüten, Folien und Styroporpartikeln können Kinder ersticken. Halten Sie daher Verpackungsmaterial immer von Kindern fern.

5.2. Erste Inbetriebnahme

Bevor Sie das Gerät zum ersten Mal benutzen, reinigen Sie es wie im Kapitel „Reinigung und Pflege“ beschrieben.

5.3. Bedienung



WARNUNG - Verwenden Sie das Gerät nicht zu lange durchgehend, um ein Überhitzen des Motors zu vermeiden. Die durchgehende Betriebszeit darf 30 Sekunden nicht übersteigen. Lassen Sie das Gerät mindestens 30 Minuten abkühlen, bevor Sie es erneut verwenden.

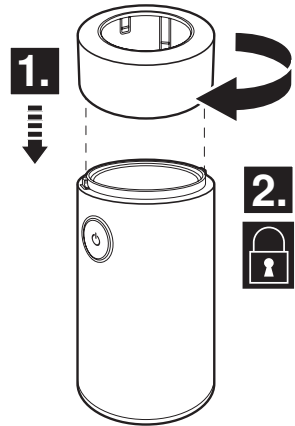
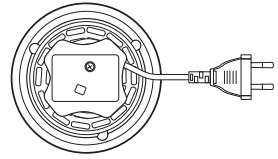


Hinweis: Überfüllen Sie den Mahlbehälter nicht. Wenn er voll ist, leeren Sie ihn aus und beginnen Sie von vorn.



Hinweis: Wenn die Abdeckung nicht richtig auf den Mahlbehälter / die Motoreinheit gesetzt und verriegelt ist, arbeitet das Gerät nicht, wenn die Ein-/Aus-Taste gedrückt wird.

1. Wickeln Sie das Netzkabel von der Kabelaufwicklung ab, bis es die gewünschte Länge erreicht hat. Klemmen Sie das Netzkabel in die vorgesehene Kabelhalterung.
2. Stellen Sie die Motoreinheit auf eine trockene, ebene und stabile Unterlage.
3. Füllen Sie Kaffeebohnen (max. 40 g) in den Mahlbehälter. Überschreiten Sie nicht die Markierung „MAX“.
4. Setzen Sie die Abdeckung auf den Mahlbehälter / die Motoreinheit, sodass die Sicherheitsverriegelung in die Einkerbung an der Abdeckung passt. Drehen Sie die Abdeckung im Uhrzeigersinn, um sie zu verriegeln.
5. Schließen Sie den Netzstecker der Motoreinheit an eine geeignete Steckdose an.
6. Drücken Sie die Ein-/Aus-Taste, um das Gerät einzuschalten.
7. Halten Sie die Ein-/Aus-Taste gedrückt, bis die Kaffeebohnen den gewünschten Mahlgrad erreicht haben.



Hinweis: Wenn Sie die Abdeckung abnehmen möchten, um den Mahlgrad der Kaffeebohnen zu überprüfen, warten Sie stets, bis die Klingeneinheit vollständig zum Stillstand gekommen ist.

8. Lassen Sie die Ein-/Aus-Taste los, trennen Sie das Gerät von der Stromversorgung und lassen Sie es vollständig abkühlen.
9. Reinigen Sie das Gerät wie im Kapitel „Reinigung und Pflege“ beschrieben.

Hinweis: Mahlen Sie die Kaffeebohnen grob, wenn Sie sie mit einem Perkolator (z.B. einer Espressokanne) verwenden möchten. Mahlen Sie sie mittelfein zur Verwendung mit Filterkaffeemaschinen oder Espressomaschinen mit Dampfdruck. Eine feine Mahlung sollte für Espressomaschinen mit elektrischer Pumpe verwendet werden.



Um den frischsten, wohlschmeckendsten Kaffee zu erhalten, mahlen Sie nur so viel, wie Sie unmittelbar benötigen. Bewahren Sie Kaffeepulver nicht über einen längeren Zeitraum im Gerät auf, da es ansonsten schal werden kann. Wenn Sie zu viel Kaffeepulver gemahlen haben und es aufbewahren müssen, geben Sie es einem luftdichten Behältnis in den Kühlschrank oder die Tiefkühlung. Brauchen Sie es zeitig auf.

6. Reinigung und Pflege

6.1. Reinigung

1. Ziehen Sie vor jeder Reinigung den Netzstecker aus der Steckdose und lassen Sie das Gerät vollständig abkühlen.

WARNUNG - Stromschlaggefahr!



Tauchen Sie die Motoreinheit und das Netzkabel mit Netzstecker niemals in Wasser oder andere Flüssigkeiten. Halten Sie die Motoreinheit niemals unter fließendes Wasser.



Hinweis: Verwenden Sie zur Reinigung keinesfalls Lösungs- und Scheuermittel, harte Bürsten, metallische oder scharfe Gegenstände. Lösungsmittel sind gesundheitsschädlich und greifen die Kunststoffteile an, scheuernde Reiniger und Hilfsmittel zerkratzen die Oberfläche.

2. Reinigen Sie nach jeder Verwendung die Abdeckung mit warmem Wasser, einem milden Reinigungsmittel und einem weichen Schwamm. Mit einem trockenen und weichen Tuch abtrocknen.
3. Reinigen Sie das Innere des Mahlbehälters mit einem trockenen und weichen Tuch und einer kleinen, weichen Bürste. Verwenden Sie kein Wasser oder andere Flüssigkeiten, um ihn zu reinigen.
4. Reinigen Sie die Motoreinheit mit einem leicht angefeuchteten Tuch und trocknen Sie sie anschließend mit einem weichen, trockenen Tuch gut ab.



Hinweis: Achten Sie darauf, dass kein Wasser (z.B. an der Ein-/Aus-Taste) ins Geräteinnere gelangt.

5. Lassen Sie alle Teile vollständig trocknen, bevor Sie das Gerät erneut verwenden, es aufbewahren oder transportieren.

7. Aufbewahrung und Transport

1. Reinigen Sie das Gerät wie im Kapitel „Reinigung und Pflege“ beschrieben.
2. Wickeln Sie das Netzkabel auf die Kabelaufwicklung.
3. Lagern Sie das Gerät immer in einem sauberen und trockenen Zustand an einem trockenen, sauberen und für Kinder unzugänglichen Ort, vorzugsweise in seiner Originalverpackung.
4. Stellen Sie sicher, dass das Gerät während des Transports nicht herunterfallen oder umfallen kann.
5. Schützen Sie das Gerät vor Schlägen und Vibrationen, vor allem beim Transport in Fahrzeugen.

8. Fehlerbehebung

Das Gerät funktioniert nicht:

1. Ist das Gerät an das Netz angeschlossen?
Verbinden Sie das Gerät mit dem Stromnetz.
2. Hat die Sicherung der verwendeten Steckdose ausgelöst?
Überprüfen Sie die Funktion der Steckdose mit einem anderen Gerät.
3. Wurde das Gerät einer elektrostatischen Entladung oder elektrischen Spitzen ausgesetzt?
Trennen Sie das Gerät vom Stromnetz. Warten Sie kurz und stecken Sie den Netzstecker wieder in die Steckdose.

Die Klingeneinheit dreht sich nicht oder nur sehr schwer:

1. Befindet sich ein Hindernis im Behälter oder sind die Zutaten zu hart?
Entfernen Sie das Hindernis oder die zu harten Zutaten aus dem Behälter, um eine Beschädigung des Gerätes zu vermeiden.
2. Ist die Abdeckung richtig angebracht und verriegelt?
Überprüfen Sie, ob die Abdeckung richtig angebracht und verriegelt ist.



Hinweis: Wenden Sie sich an den Service, wenn das Gerät nach dem Überprüfen der obigen Punkte immer noch nicht funktionieren sollte. Versuchen Sie auf keinen Fall selbst, das Gerät zu reparieren.

9. Entsorgung



Korrekte Entsorgung dieses Produktes:

Diese Kennzeichnung weist darauf hin, dass Elektrogeräte in der EU nicht mit dem normalen Haushaltsmüll entsorgt werden dürfen. Benutzen Sie bitte die Rückgabe- und Sammelsysteme in Ihrer Gemeinde oder wenden Sie sich an den Händler, bei dem das Produkt gekauft wurde.

10. Garantie

Wir freuen uns, dass Sie sich für den Erwerb eines Produktes unseres Hauses entschieden haben und wünschen Ihnen viel Spaß und Freude mit diesem hochwertigen Produkt. Unsere strenge Fertigungskontrolle gewährleistet die hohe Qualität unserer Geräte. Für den Fall, dass Sie dennoch eine berechtigte Beanstandung haben, gewähren wir eine Garantie für die Dauer von

3 Jahren

ab Kaufdatum zu den nachfolgenden Bedingungen:

Diese Garantie lässt Ihre gesetzlichen Gewährleistungsansprüche als Verbraucher gegenüber dem Verkäufer des Gerätes unberührt. Diese Rechte werden durch die von uns gewährte Herstellergarantie nicht eingeschränkt. Die von uns gewährte Garantie hat nur Gültigkeit für den privaten Gebrauch des Gerätes und beschränkt sich auf das Gebiet der Bundesrepublik Deutschland.

Die Garantiedauer beträgt 3 Jahre ab Kaufdatum.

Es liegt im Ermessen von **VIVESS**, wie die Garantieleistung erfüllt wird. Weitere Ansprüche sind ausgeschlossen. Sollten Sie Fragen zu **VIVESS** Produkten haben, wenden Sie sich direkt an den Markt, in dem Sie das Produkt gekauft haben.

Zur Durchführung einer Garantieleistung benötigen wir unbedingt eine Kopie des Kaufbelegs. Weiterhin muss die Seriennummer am Gerät (Typenschild) lesbar sein. Ohne Kaufnachweis können wir leider keine kostenlosen Garantieleistungen erbringen. Wir empfehlen Ihnen, die Originalverpackung aufzubewahren, um im Garantiefall einen sicheren Transport des Gerätes zu gewährleisten.

Bitte wenden sie sich im Servicefall an die Firma PST - professional support technologies GmbH unter

Rufnummer: 02102 / 145 94 18

E-Mailadresse: Vivess-Service@ps-tech.de

Postadresse: Vivess-Service

c/o PST - professional support technologies GmbH

Velberter Str. 91

42579 Heiligenhaus

Bitte rufen Sie die oben genannte Hotline an oder schreiben eine E-Mail. Schicken Sie nicht einfach das Gerät ein, ohne vorher mit PST - professional support technologies GmbH Kontakt aufgenommen zu haben.

Garantie-Reparaturen dürfen ausschließlich von der PST - professional support technologies GmbH oder einer von dieser autorisierten Vertragswerkstatt ausgeführt werden. Bei Reparaturen, die selbst oder von anderen Werkstätten ausgeführt werden, entfällt jeglicher Garantieanspruch und es besteht kein Anspruch auf Kostenerstattung.

Kein Garantieanspruch besteht:

- bei unsachgemäßer Behandlung
- bei mechanischer Beschädigung des Gerätes von außen
- bei Transportschäden für Verschleißteile
- bei Bedienungsfehlern und zweckfremder Benutzung
- bei Aufstellung des Gerätes in Feuchträumen oder im Freien
- bei Schäden, die auf höhere Gewalt, Krieg, Wasser, Blitzschlag, Überspannung und andere von **VIVESS** nicht zu verantwortende Gründe zurückzuführen sind
- bei übermäßiger Nutzung, insbesondere bei anderer als privater Nutzung

- bei Missachtung der Bedienungsanleitung und Installationsfehlern
- wenn das Gerät keinen technischen Defekt aufweist
- für Transport- und Fahrtkosten sowie durch Auf- und Abbau des Gerätes entstandene Kosten

Die Garantie umfasst keine weitergehende Haftung unsererseits, insbesondere keine Haftung für Schäden, die nicht am Gerät selbst entstanden sind oder die durch den Ausfall des Gerätes bis zur Instandsetzung entstehen (z. B. Wegekosten, Handlingkosten, etc.). Hierdurch wird jedoch unsere gesetzliche Haftung, insbesondere nach dem Produkthaftungsgesetz, nicht eingeschränkt oder ausgeschlossen.

Von uns erbrachte Garantieleistungen verlängern die Garantiefrist von 3 Jahren ab Kaufdatum nicht, auch nicht hinsichtlich eventuell ausgetauschter Komponenten.

Wir wünschen Ihnen viel Spaß mit Ihrem neuen Gerät und hoffen, dass auch Ihr Nächstes wieder ein VIVESS Produkt sein wird.

Obsah

1. Prehľad	17
2. Dôležité bezpečnostné pokyny	18
3. Účel, na ktorý bol prístroj určený	21
4. Ovládacie prvky	22
5. Návod na použitie	23
6. Čistenie a údržba	25
7. Skladovanie a preprava	25
8. Riešenie problémov	26
9. Likvidácia	26
10. Záruka	27

1. Prehľad

1.1. Technické údaje

Model	NAN 8630709
Napájanie	220 - 240 V~, 50 - 60 Hz
Spotreba energie	150 W
Trieda ochrany	Trieda II
Trieda ochrany	IPX0
Objem	40 g
Úroveň hluku	< 87 dB (A)
Rozmery	pribl. 197 x 97 x 97 mm (V x Š x H)
Hmotnosť	pribl. 0,7 kg
Vyrobené pre:	REWE-Zentral AG, D-50603 Kolín nad Rýnom

1.2. Symboly

Dôležité bezpečnostné pokyny sú špeciálne označené. Tieto pokyny sa musia vždy dodržiavať, aby sa predišlo nehodám a škodám na majetku.



VAROVANIE – Varuje pred zdravotnými rizikami a upozorňuje na možné riziká poranenia.



VAROVANIE – Nebezpečenstvo úrazu elektrickým prúdom!



VAROVANIE – Riziko poranenia!



Tento produkt sa smie používať len v suchých vnútorných priestoroch.



Poznámka: Poskytuje rady a informácie.





Prečítajte si návod na použitie.

2. Dôležité bezpečnostné pokyny

2.1. Všeobecné bezpečnostné pokyny

1. Pred prvým použitím spotrebiča si dôkladne prečítajte tento návod na použitie. Obsahuje dôležité informácie týkajúce sa vašej bezpečnosti, ako aj používania a starostlivosti o spotrebič. Návod na použitie uschovajte na bezpečnom mieste na použitie v budúcnosti a odovzdajte ho spolu so spotrebičom.
2. Dbajte na všetky varovania na spotrebiči a v tomto návode na použitie.
3. Spotrebič používajte len na účely, na ktoré je určený. Nesprávne používanie môže spôsobiť nebezpečenstvo. Za škody spôsobené nesprávnym používaním alebo nesprávnou obsluhou spotrebiča nenesieme žiadnu zodpovednosť.
4. Používanie príslušenstva a súčastí spotrebiča, ktoré nie sú výslovne odporúčané výrobcom, môže mať za následok poranenia alebo škody a vedie k zániku záruky.
5. Nedovoľte deťom používať tento spotrebič. Spotrebič a jeho napájací kábel uchovávajte mimo dosahu detí.
6. Tento spotrebič môžu používať osoby s obmedzenými fyzickými, zmyslovými alebo duševnými schopnosťami alebo nedostatkom skúseností a/alebo znalostí, ak sú tieto osoby pod dohľadom alebo boli riadne poučené o bezpečnom používaní spotrebiča a ak chápu možné riziká spojené s jeho používaním.
7. Deti sa so spotrebičom nesmú hrať.
8. Tento spotrebič je určený na použitie v domácnosti a iné podobné použitie, ako napr:
 - v kuchyniach pre zamestnancov, v obchodoch, kanceláriách a podobných pracovných prostrediach;
 - v hospodárskych budovách;
 - hosťami v hoteloch, motelloch a iných obytných zariadeniach;
 - v penziónoch s raňajkami.
9. **VÝSTRAHA!** Tento spotrebič je určený na prerušovanú prevádzku. Uistite sa, že ho po 30 sekundách prevádzky necháte aspoň 30 minút vychladnúť.
10. **VÝSTRAHA!** Nesprávne používanie spotrebiča môže spôsobiť

poranenia. Spotrebič sa smie používať len v súlade s návodom na použitie. Nepokúšajte sa prístroj žiadnym spôsobom meniť.

11. Keď je spotrebič ponechaný bez dozoru a pred jeho montážou, demontážou alebo čistením musí byť vždy odpojený od elektrickej siete.
12. Pokyny na čistenie povrchov, ktoré prichádzajú do kontaktu s potravinami, nájdete v časti „Čistenie a starostlivosť“.
13. Pred výmenou pohyblivého príslušenstva alebo náhradných dielov musí byť spotrebič vždy vypnutý a odpojený od elektrickej siete.
14. Dbajte na to, aby sa spotrebič nedostal do rúk detí bez vášho vedomia!
15. Buďte mimoriadne opatrní, keď sa spotrebič používa v blízkosti detí.
16. Spotrebič počas prevádzky nenechávajte bez dozoru.
17. Spotrebič nevystavujte extrémnemu teplu a chladu, priamemu slnečnému žiareniu, vlhkosti a ostrým hranám.
18. Jednotku motora a napájací kábel so zástrčkou nikdy neponárajte do vody ani iných kvapalín. Tieto časti nikdy nedržte pod tečúcou vodou.
19. Nedotýkajte sa spotrebiča mokrými rukami ani ho nepoužívajte na mokrej podlahe.
20. **VAROVANIE – Nebezpečenstvo úrazu elektrickým prúdom!** Nikdy sa nepokúšajte spotrebič opravovať sami. V prípade poruchy nechajte spotrebič opraviť len kvalifikovaným odborníkom. 
21. Nepoužívajte spotrebič s poškodeným napájacím káblom alebo krytom, ak spotrebič spadol alebo bol poškodený, až kým ho neskontroluje kompetentná osoba.
22. **VAROVANIE – RIZIKO PORANENIA!** Dávajte pozor na ostré časti, aby ste sa vyhli poraneniu. Nedotýkajte sa čepelí a prípadné náradie držte mimo dosahu čepelí. 
23. Nebezpečenstvo úrazu elektrickým prúdom hrozí, kým je spotrebič pripojený k sieťovej zásuvke.
24. Používajte len príslušenstvo dodané alebo odporúčané výrobcom.
25. Neotvárajte kryt. Do otvorov nevkladajte žiadne predmety. Všetky otvory musia zostať voľné.
26. Na spotrebič neumiestňujte zdroje otvoreného plameňa, ako sú

- zapálené sviečky, ani predmety naplnené tekutinou, ako sú vázy.
27. Nádobu nikdy nenapĺňajte nad označenie „MAX“.
 28. Spotrebič nikdy nepoužívajte s prázdnu nádobou na mletie.
 29. Na spotrebič nelepte žiadne predmety a nezakrývajte ho.
 30. Pred odstránením krytu z jednotky motora sa uistite, že sa jednotka čepelí úplne zastavila.
 31. Pred obnovením prevádzky spotrebiča sa uistite, že je kryt bezpečne zaistený na svojom mieste. Nikdy sa nepokúšajte manipulovať s bezpečnostným zámkom spotrebiča.
 32. Ak používate predlžovací kábel alebo viacnásobnú zásuvku, uistite sa, že ich príkon zodpovedá príkonu spotrebiča.
 33. Tento spotrebič spĺňa triedu ochrany II. To znamená, že produkt je vybavený zosilnenou alebo dvojitou izoláciou medzi sieťovým obvodom a výstupným napätím, resp. kovovým krytom.



2.2. Elektrická bezpečnosť

1. Skontrolujte, či sieťové napätie zodpovedá technickým údajom uvedeným na výrobnom štítku spotrebiča.
2. Uistite sa, že sieťová zástrčka je vždy ľahko prístupná a v dosahu. Slúži ako odpojovacie zariadenie. Spotrebič sa môže úplne odpojiť od elektrickej siete len vytiahnutím sieťovej zástrčky.
3. Napájací kábel musí byť chránený pred zovretím, zalomením alebo trením o ostré hrany a musí byť uložený mimo horúcich povrchov a otvoreného plameňa.
4. Dbajte na to, aby sa spotrebič nedal stiahnuť za napájací kábel. Napájací kábel by mal byť starostlivo umiestnený, aby sa zabránilo nebezpečenstvu zakopnutia.
5. Spotrebič vždy odpojte od sieťovej zásuvky, keď ho nepoužívate, počas búrky, v prípade poruchy počas prevádzky, pred plnením a čistením.
6. Pri odpojení spotrebiča zo zásuvky vždy vytiahnite sieťovú zástrčku zo zásuvky. Neťahajte za kábel.
7. Ak je napájací kábel spotrebiča poškodený, musí ho vymeniť výrobca alebo jeho zákaznícky servis, prípadne kompetentná osoba, aby sa predišlo nebezpečenstvu.

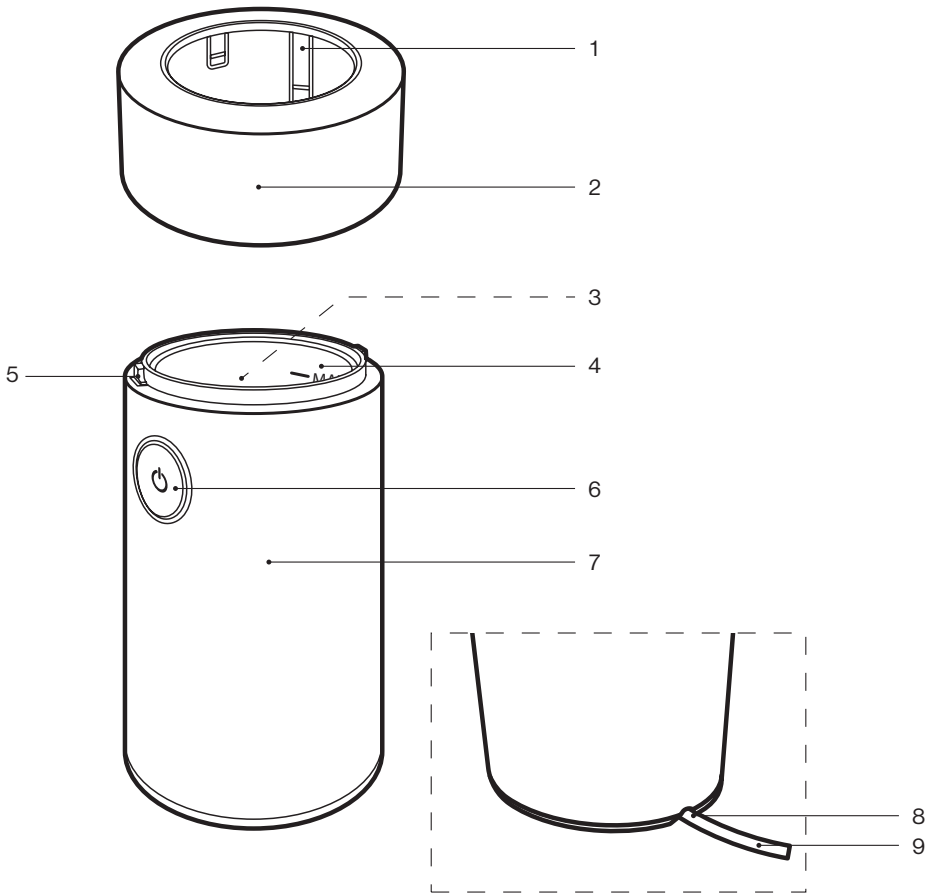
2.3. Miesto umiestnenia

1. Spotrebič vždy umiestnite na rovný, suchý, čistý, stabilný a nešmyklavý povrch.
2. Spotrebič sa smie používať len v suchých vnútorných priestoroch a nie je určený na použitie vo vonkajšom prostredí.
3. Spotrebič musí byť umiestnený mimo zdrojov tepla, ako sú radiátory, kachle a iné spotrebiče, ktoré produkujú teplo. Spotrebič nikdy neumiestňujte na horúcu platňu (plynovú, elektrickú, sporák na uhlie atď.).
4. Medzi spotrebičom a inými predmetmi ponechajte minimálne 10 cm vzdialenosť, aby sa zabezpečilo dostatočné chladenie.
5. Spotrebič neumiestňujte do blízkosti elektrických zariadení, ktoré vytvárajú silné magnetické polia (napr. motory, transformátory).

3. Účel, na ktorý bol prístroj určený

1. Spotrebič je určený len na mletie zrnkovej kávy a iných suchých, jemných a krehkých potravín. Spotrebič sa nesmie používať na iné účely.
2. Tento spotrebič je určený len na použitie v domácnosti. Nie je určený na komerčné použitie.
3. Spotrebič je určený len na použitie v domácnostiach a v suchých vnútorných priestoroch.
4. Tento spotrebič by sa mal používať len v miernom podnebí.
5. Spotrebič sa nesmie používať na iné účely. Akékoľvek iné použitie môže spôsobiť poškodenie spotrebiča, ako aj škody na majetku alebo poranenie osôb.
6. Výrobca nenesie žiadnu zodpovednosť za škody alebo poranenia spôsobené nesprávnym používaním alebo nedodržaním tohto návodu na použitie.

4. Ovládacie prvky



1. Zárez bezpečnostného zámku
2. Vonkajší materiál
3. Jednotka čepelí
4. Nádoza na mletie
5. Bezpečnostný zámok
6. Vypínač
7. Jednotka motora
8. Držiak kábla
9. Napájací kábel so zástrčkou

5. Návod na použitie

5.1. Vybalenie a kontrola

1. Opatrne vyberte spotrebič a príslušenstvo z obalu.
2. Skontrolujte, či je obsah balenia kompletný a či nevykazuje známky poškodenia. Ak chýbajú niektoré súčasti alebo príslušenstvo alebo ak sa zistili akékoľvek známky poškodenia, spotrebič nepoužívajte. Bezodkladne ho prineste späť predajcovi.
3. Všetok obalový materiál je potrebné zlikvidovať v súlade so zákonnými ustanoveniami.
4. Obalový materiál nevyhadzujte, pretože sa môže neskôr použiť na balenie, prepravu alebo iný spôsob prepravy spotrebiča. Spotrebič sa musí skladovať takým spôsobom, ktorý vylučuje akékoľvek potenciálne nebezpečenstvo.



VAROVANIE – Nebezpečenstvo udusenía! Obalový materiál nie je hračka. Deti sa môžu udusiť plastovými vreckami, fóliami a časticami polystyrénu. Obalový materiál vždy uchovávajte mimo dosahu detí.

5.2. Začíname

Pred prvým použitím spotrebiča sa uistite, že ste ho vyčistili podľa popisu v časti „Čistenie a starostlivosť“.

5.3. Obsluha



VAROVANIE – Spotrebič nepoužívajte nepretržite príliš dlho, aby nedošlo k prehriatiu motora. Spotrebič by sa nemal používať prerušovane dlhšie ako 30 sekúnd. Pred ďalším použitím spotrebiča ho nechajte aspoň 30 minút vychladnúť.

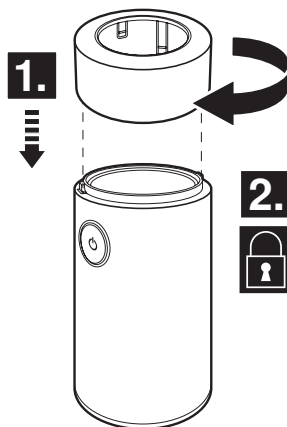
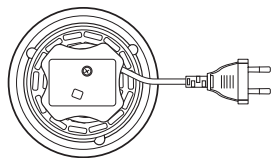


Poznámka: Do nádoby na mletie nepridávajte príliš veľa potravín. Keď je nádoba na mletie plná, vyprázdňte ju a začnite znova.



Poznámka: Ak kryt nie je správne nasadený na nádobu na mletie/ jednotke motora a zaistený a stlačíte vypínač, spotrebič nebude fungovať.

1. Z navijača kábla odviňte potrebné množstvo napájacieho kábla. Napájací kábel upnite do dodaného držiaka kábla.
2. Jednotku motora umiestnite na suchý, rovný a stabilný povrch.
3. Naplňte nádobu na mletie kávovými zrnami (max. 40 g). Uistite sa, že ste neprekročili označenie „MAX“.
4. Nasadte kryt na nádobu na mletie/ jednotku motora tak, aby bezpečnostný zámok zapadol do zárezu na kryte. Otočením krytu v smere hodinových ručičiek ho zaistíte na mieste.
5. Zapojte jednotku motora do vhodnej zásuvky.
6. Stlačením vypínača zapnite spotrebič.
7. Stlačte a podržte vypínač, až kým kávové zrná nedosiahnu požadovaný stupeň mletia.



Poznámka: Pred odstránením krytu na kontrolu mletia kávových zrn vždy počkajte, kým sa jednotka čepelí úplne zastaví.

8. Uvoľnite vypínač, odpojte spotrebič od elektrickej siete a nechajte ho úplne vychladnúť.
9. Spotrebič vyčistite podľa popisu v časti „Čistenie a starostlivosť“.



Poznámka: Keď používate perkolátor (napr. kanvičku na espresso), možno budete chcieť, aby boli kávové zrná namleté nahrubo. Stredne jemné mletie je vhodnejšie pre filtračné kávovary alebo parné kávovary na espresso. Jemné mletie by sa malo používať pre kávovary na espresso poháňané čerpadlom. Použite mletie, ktoré vám najviac vyhovuje, a vychutnajte si tú najčerstvejšiu a najchutnejšiu kávu. Kávový prášok by sa nemal v spotrebiči uchovávať dlhší čas, pretože môže zatuhnúť. Ak ste namleli príliš veľa kávy a zvyšok potrebujete uskladniť, vložte ho do vzduchotesnej nádoby a uchovávajte v chladničke alebo mrazničke. Kávu spotrebujte čo najrýchlejšie.

6. Čistenie a údržba

6.1. Čistenie

1. Pred čistením vždy odpojte spotrebič od sieťovej zásuvky a nechajte ho úplne vychladnúť.



VAROVANIE – Nebezpečenstvo úrazu elektrickým prúdom!

Jednotku motora a napájací kábel so zástrčkou nikdy neponárajte do vody ani iných kvapalín. Motorovú jednotku nikdy nedržte pod tečúcou vodou.



Poznámka: Na čistenie nikdy nepoužívajte rozpúšťadlá, abrazívne prostriedky, tvrdé kefy, kovové alebo ostré predmety. Rozpúšťadlá sú zdraviu škodlivé a narúšajú plastové časti, zatiaľ čo abrazívne čistiace prostriedky a pomôcky poškriabu povrch.

2. Po každom použití kryt vždy vyčistite teplou vodou, jemným čistiacim prostriedkom a mäkkou špongiou. Utrite dosucha suchou, mäkkou tkaninou.
3. Na čistenie vnútra nádoby na mletie používajte suchú, mäkkú tkaninu a malú, mäkkú kefku. Nádoby na mletie nečistite vodou ani inými tekutinami.
4. Jednotku motora čistite mierne navlhčenou tkaninou a potom ju dôkladne utrite do sucha mäkkou, suchou tkaninou.



Poznámka: Dbajte na to, aby sa do spotrebiča nedostala voda (napr. cez vypínač).

5. Pred ďalším používaním spotrebiča, jeho skladovaním alebo prepravou nechajte všetky súčasti úplne vyschnúť.

7. Skladovanie a preprava

1. Spotrebič vyčistite podľa popisu v časti „Čistenie a starostlivosť“.
2. Napájací kábel omotajte okolo navíjača kábla.
3. Spotrebič skladujte vždy v čistom a suchom stave, najlepšie v pôvodnom obale, na suchom a čistom mieste a mimo dosahu detí.
4. Dbajte na to, aby sa spotrebič počas prepravy nemohol prevrátiť alebo spadnúť.
5. Spotrebič musí byť chránený pred nárazmi a vibráciami, najmä počas cestnej prepravy.

8. Riešenie problémov

Spotrebič nefunguje:

1. Je spotrebič pripojený k elektrickej sieti?
Zapojte spotrebič do sieťovej zásuvky.
2. Má zásuvka prepálenú poistku?
Skontrolujte zásuvku pripojením iného zariadenia.
3. Bol spotrebič vystavený elektrostatickému výboju alebo elektrickým impulzom?
Odpojte spotrebič od elektrickej siete. Chvíľu počkajte a potom spotrebič opäť zapojte do sieťovej zásuvky.

Jednotka čepelí sa sotva otáča alebo sa neotáča vôbec:

1. Je v nádobe nejaká prekážka alebo používate príliš tvrdé prísady?
Odstráňte prekážku z nádoby alebo vyberte prísady, ak sú príliš tvrdé, aby nedošlo k poškodeniu spotrebiča.
2. Je kryt správne nasadený a zaistený?
Skontrolujte, či je kryt správne nasadený a zaistený na svojom mieste.



Poznámka: Ak spotrebič po kontrole vyššie uvedených bodov stále nefunguje, obráťte sa na miestneho predajcu. Nikdy sa nepokúšajte spotrebič opravovať svojpomocne.

9. Likvidácia



Nižšie je uvedený správny spôsob likvidácie produktu:
Tento štítok znamená, že tento produkt sa v rámci EÚ nesmie likvidovať spolu s bežným odpadom z domácností. Ak chcete svoje zariadenie recyklovať, použite systémy na zber použitých spotrebičov alebo sa obráťte na predajcu, u ktorého ste produkt zakúpili.

10. Záruka

Teší nás, že ste sa rozhodli zakúpiť tento produkt od našej spoločnosti a dúfame, že z tohto vysoko kvalitného produktu budete mať radosť. Vysokú kvalitu svojich produktov zabezpečujeme prísnou výrobnou kontrolou. Ak sa však stane, že by ste chceli uplatniť oprávnenú reklamáciu, poskytujeme záruku na obdobie

3 roky

od dátumu nákupu, pri súčasnom splnení nasledujúcich podmienok:

Táto záruka nemení zákonné ustanovenia o reklamáciách, na ktoré máte ako zákazník nárok voči predajcovi tohto zariadenia. Tieto práva nie sú našou zárukou výrobcu dotknuté. Záruka, ktorú poskytujeme, platí len na súkromné používanie zariadenia a je obmedzená na územie Spolkovej republiky Nemecko.

Záručným obdobím sú 3 roky od dátumu nákupu.

Záručné plnenie je závislé od uváženia spoločnosti **VIVESS**. Iné nároky sú vylúčené. Ak máte akékoľvek otázky, týkajúce sa produktov spoločnosti **VIVESS**, obráťte sa priamo na svojho miestneho predajcu, od ktorého ste produkt zakúpili.

Kvôli riadnemu vykonaniu tejto záručnej služby si náš servisný partner vyžaduje doklad o nákupe, buď formou originálu potvrdenia o zaplatení, alebo originálu pokladničného dokladu, ktorý vytlačil predávajúci. Aj sériové číslo na zariadení musí byť čitateľné. Bez predloženia dokladu o zakúpení, žiaľ, nemôžeme vykonávať záručné služby bezplatne. Odporúčame, aby ste si uchovali originálny obal na zabezpečenie bezpečnej prepravy zariadenia pre prípad záručnej reklamácie.

Záruka sa bude považovať za neplatnú:

- v prípade nesprávneho používania
- v prípade mechanického poškodenia zariadenia vplyvom vonkajších síl
- v prípade poškodenia pri preprave, ktoré sa prejavuje odermi niektorých častí
- v prípade chýb pri používaní a zlého zaobchádzania
- v prípade umiestnenia zariadenia vo vlhkom priestore alebo v exteriéri
- v prípade poškodení, ktoré spôsobilo násilie, vojnové udalosti, povodeň, blesk, prepätie v sieti a iné príčiny mimo oblasti zodpovednosti spoločnosti **VIVESS**.
- v prípade intenzívneho používania, obzvlášť v prípade používania pre

širšiu verejnosť

- v prípade nedodržania návodu na používanie a chýb pri inštalácii
- v prípade, že zariadenie nemá technickú poruchu
- za náklady na prepravu a cestovné, rovnako aj náklady potrebné na inštaláciu a rozbalenie zariadenia

Záruka nezahŕňa žiadnu následnú zodpovednosť na našej strane, obzvlášť žiadnu zodpovednosť za poškodenia samotného zariadenia, ani za škody spôsobené absenciou zariadenia počas opravy (napr. náklady na dopravu, manipulačné náklady atď.). Týmto však nie je obmedzená ani vylúčená povinnosť záruky, ktorá nám vyplýva zo zákona, zvlášť v súvislosti so zákonom na ochranu spotrebiteľa.

Žiadne záručné služby, ktoré budeme poskytovať, nepresiahnu záručné obdobie 3 rokov od dátumu nákupu, to sa týka aj komponentov, ktoré mohli byť medzitým vymenené.

Želáme Vám, aby ste sa dlho tešili zo svojho nového zariadenia a dúfame, že pri ďalšom nákupe si tiež kúpite výrobok od spoločnosti VIVESS.

Obsah

1.Přehled	30
2.Důležité bezpečnostní pokyny.....	31
3.Správné používání.....	34
4.Popis.....	35
5.Pokyny k obsluze.....	36
6.Čištění a údržba	38
7.Skladování a přeprava.....	39
8.Řešení potíží	39
9.Likvidace.....	40
10.Záruka	40

1. Přehled

1.1. Technické parametry

Model	NAN 8630709
Napájení	220–240 V~, 50–60 Hz
Spotřeba energie	150 W
Třída ochrany	třída II
Třída ochrany	IPX0
Kapacita	40 g
Úroveň hluku	<87 dB(A)
Rozměry	přibl. 197 × 97 × 97 mm (v × š × h)
Hmotnost	přibl. 0,7 kg
Vyrobena pro:	REWE-Zentral AG, 50603 Kolín nad Rýnem, Německo

1.2. Symboly

Důležité bezpečnostní pokyny mají speciální označení. Tyto pokyny je nutné vždy dodržovat, abyste zabránili nehodám a poškození majetku.



VAROVÁNÍ – varuje před zdravotními riziky a upozorňuje na možná nebezpečí úrazu.



VAROVÁNÍ – nebezpečí úrazu elektrickým proudem!



VAROVÁNÍ – nebezpečí úrazu!



Tento výrobek se smí používat pouze v suchých interiérových prostorech.



Poznámka: Uvádí tipy a informace.





Přečtěte si návod k obsluze.

2. Důležité bezpečnostní pokyny

2.1. Všeobecné bezpečnostní pokyny

1. Před prvním použitím spotřebiče si pečlivě přečtěte tento návod k obsluze. Obsahuje informace důležité pro vaši bezpečnost i informace ohledně používání a údržby zařízení. Návod k obsluze uschovejte na bezpečném místě pro budoucí použití a předávejte jej spolu se spotřebičem.
2. Věnujte pozornost všem varováním na spotřebiči a v tomto návodu k obsluze.
3. Spotřebič používejte pouze k určenému účelu. Nesprávné použití může způsobit nebezpečí. Za jakékoli poškození způsobené nesprávným používáním nebo nevhodným ovládním spotřebiče nenese společnost žádnou odpovědnost.
4. Používání příslušenství nebo součástí spotřebiče, které výrobce výslovně nedoporučil, může vést ke zranění nebo škodám a k ukončení platnosti záruky.
5. Nedovolte dětem, aby tento spotřebič používaly. Uchovávejte spotřebič a jeho napájecí kabel mimo dosah dětí.
6. Tento spotřebič smí používat osoby s omezenými fyzickými, smyslovými nebo duševními schopnostmi a/nebo nedostatkem zkušeností a znalostí, pokud jsou pod dohledem nebo pokud byly poučeny o bezpečném používání spotřebiče a porozuměly nebezpečím spojeným s jeho používáním.
7. Děti si se spotřebičem nesmějí hrát.
8. Tento spotřebič je určen k používání v domácnostech a k jinému podobnému používání, například:
 - v kuchyňkách zaměstnanců, v obchodech, kancelářích a na podobných pracovištích,
 - na zemědělských farmách,
 - využívání hosty v hotelech, motelech nebo jiných ubytovacích zařízeních,
 - v penzionech.
9. **VAROVÁNÍ!** Tento spotřebič je určen k přerušovanému provozu. Po 30sekundové době provozu jej nechte alespoň 30 minut vychladnout.

10. **VAROVÁNÍ!** Nesprávné používání spotřebiče může způsobit zranění. Spotřebič smí být provozován pouze v souladu s tímto návodem k obsluze. Nepokoušejte se spotřebič žádným způsobem upravovat.
11. Před ponecháním spotřebiče bez dozoru, před sestavením, rozebráním a čištěním je nutné spotřebič vždy odpojit od síťového napájení.
12. Pokyny k čištění ploch, které přicházejí do kontaktu s potravinami, lze nalézt v části „Čištění a údržba“.
13. Před výměnou pohyblivého příslušenství nebo náhradních dílů je nutné spotřebič vždy vypnout a odpojit od síťového napájení.
14. Zajistěte, aby se spotřebič nemohl bez vašeho vědomí dostat do rukou dětem.
15. Dbejte mimořádné opatrnosti, když se spotřebič používá v blízkosti dětí.
16. Je-li spotřebič zapnutý, neponechávejte jej bez dozoru.
17. Nevystavujte spotřebič extrémnímu horku ani chladu, přímému slunečnímu záření, vlhku ani ostrým hranám.
18. Motorovou jednotku ani napájecí kabel se síťovou zástrčkou nikdo neponořujte do vody ani jiných kapalin. Nikdy tyto díly nedržte pod tekoucí vodou.
19. Nedotýkejte se spotřebiče mokřýma rukama a nemanipulujte s ním na mokré podlaze.
20. **VAROVÁNÍ – nebezpečí úrazu elektrickým proudem!**
Nikdy se nepokoušejte opravit spotřebič sami. V případě poruchy nechte spotřebič opravit pouze kvalifikovanými odborníky. 
21. Neuvádějte do provozu spotřebič, který má poškozený kabel nebo kryt, ani spotřebič, který spadl nebo je poškozený. Před spuštěním spotřebiče je nutné jej nechat zkontrolovat kompetentní osobou.
22. **VAROVÁNÍ – NEBEZPEČÍ ÚRAZU!** Dávejte pozor na ostré součásti, abyste zabránili úrazu. Nedotýkejte se nožů a udržujte nádobí, pokud se nějaké používá, mimo dosah nožů. 
23. Po celou dobu, kdy je spotřebič zapojen do síťové zásuvky, hrozí nebezpečí úrazu elektrickým proudem.

24. Používejte výhradně příslušenství dodané nebo doporučené výrobcem.
25. Neotevírejte kryt. Nevkládejte do otvorů žádné předměty. Žádný z otvorů nesmí být ničím blokován.
26. Nepokládejte na spotřebič zdroje otevřeného ohně, jako jsou zapálené svíčky, ani předměty naplněné kapalinami, jako jsou vázy.
27. Nikdy nepřepíňujte nádobu nad značku „MAX“.
28. Spotřebič nikdy nepoužívejte s prázdnou mlecí nádobou.
29. Neuchycujte ke spotřebiči žádné předměty a ani jej nezakrývejte.
30. Před sejmutím krytu z motorové jednotky se ujistěte, že se nožová jednotka zcela zastavila.
31. Než budete pokračovat v provozu spotřebiče, ujistěte se, že kryt je bezpečně zajištěn na svém místě. Nikdy se nepokoušejte manipulovat s bezpečnostní pojistkou spotřebiče.
32. Používáte-li prodlužovací kabel nebo rozdvojku, zkontrolujte, zda jejich výkonové parametry odpovídají parametrům spotřebiče.
33. Toto zařízení je v souladu s třídou ochrany II. To znamená, že výrobek je opatřen zesílenou nebo dvojitou izolací mezi obvodem síťového napájení a výstupním napětím nebo kovovým pláštěm.



2.2. Elektrická bezpečnost

1. Zkontrolujte, zda síťové napětí odpovídá technickým údajům uvedeným na typovém štítku spotřebiče.
2. Zajistěte, aby síťová zástrčka byla vždy snadno přístupná a v dosahu. Slouží jako odpojovací zařízení. Spotřebič je od síťového napájení zcela odpojen až po vytažení síťové zástrčky ze zásuvky.
3. Napájecí kabel je nutné chránit před skřípnutím, zamotáním a třením o ostré hrany. Musí být také mimo dosah horkých povrchů a otevřeného ohně.
4. Zajistěte, aby spotřebič nebylo možné za napájecí kabel stáhnout. Napájecí kabel je nutné pečlivě umístit tak, aby se zabránilo nebezpečí zakopnutí o něj.
5. Spotřebič vždy odpojujte od síťové zásuvky v následujících případech: když jej nepoužíváte, během bouřek, v případě poruchy během provozu, před plněním a čištěním.

6. Při odpojování spotřebiče ze síťové zásuvky vždy táhněte za síťovou zástrčku. Netahejte za kabel.
7. Pokud je napájecí kabel spotřebiče poškozený, musí ho vyměnit výrobce, jeho zákaznický servis či kompetentní osoba, aby se předešlo vzniku nebezpečí.

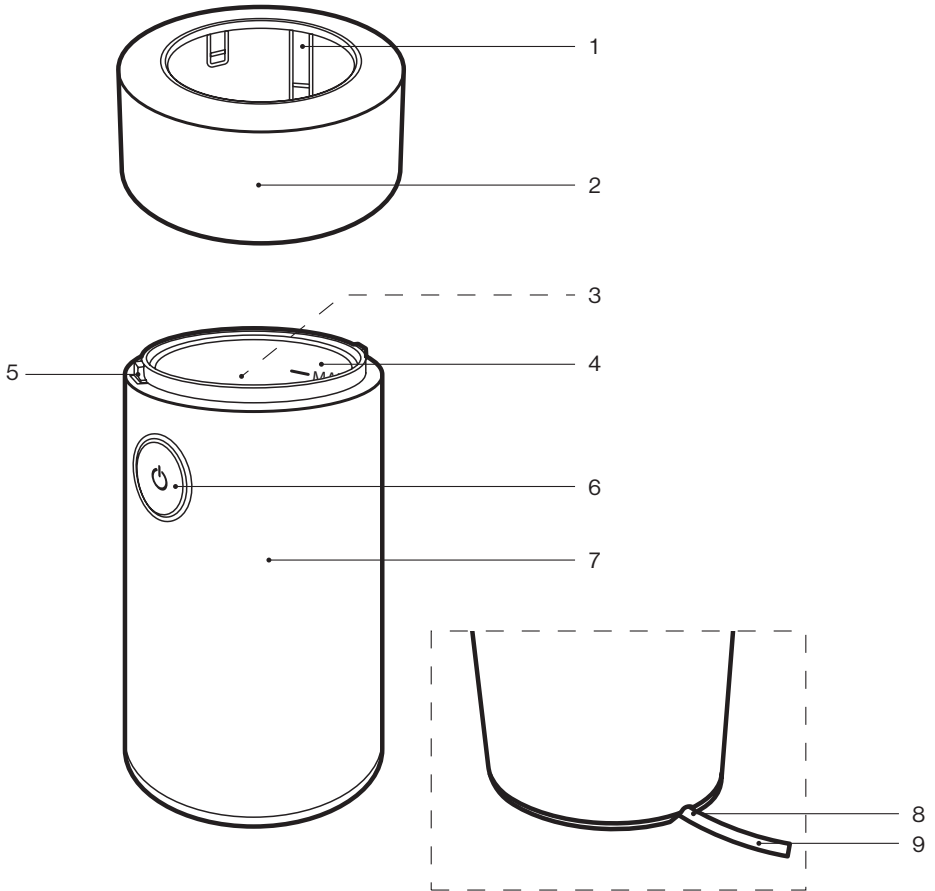
2.3. Umístění

1. Spotřebič vždy umístěte na rovný, suchý, čistý, stabilní a neklouzavý povrch.
2. Spotřebič je nutné používat pouze v suchém prostředí v interiéru. Spotřebič není určen pro venkovní používání.
3. Spotřebič je nutné udržovat mimo dosah zdrojů tepla, jako jsou topná tělesa, vařiče nebo jiné spotřebiče, které vydávají teplo. Spotřebič nikdy nepokládejte na plotýnku (plynovou či elektrickou, na kamna atd.).
4. Mezi spotřebičem a dalšími předměty ponechte minimálně 10 cm prostoru, abyste umožnili dostatečné chlazení.
5. Neumísťujte spotřebič do blízkosti elektrických zařízení, která generují silná magnetická pole (např. motory nebo transformátory).

3. Správné používání

1. Spotřebič je určen pouze k mletí kávových zrn a jiných suchých, jemných a křehkých potravin. Spotřebič se nesmí používat k žádnému jinému účelu.
2. Tento spotřebič je určen pouze pro používání v domácnosti. Není určen ke komerčnímu využívání.
3. Spotřebič je určen pouze pro používání v domácnosti v suchém interiérovém prostoru.
4. Tento spotřebič je nutné provozovat pouze v mírném klimatu.
5. Spotřebič se nesmí používat k žádnému jinému účelu. Jakékoli jiné použití může způsobit poškození spotřebiče a také poškození majetku nebo zranění osob.
6. Výrobce nenese žádnou odpovědnost za poškození a zranění způsobená nesprávným používáním nebo nedodržováním tohoto návodu k obsluze.

4. Popis



1. Výřez bezpečnostní pojistky
2. Vnější materiál
3. Nožová jednotka
4. Mlecí nádoba
5. Bezpečnostní pojistka
6. Vypínač
7. Motorová jednotka
8. Držák kabelu
9. Napájecí kabel se zástrčkou

5. Pokyny k obsluze

5.1. Vybalení a kontrola

1. Opatrně vyjměte spotřebič a příslušenství z obalových materiálů.
2. Zkontrolujte, zda je obsah balení kompletní a zda nevykazuje známky poškození. Pokud nějaká součást nebo příslušenství chybí nebo pokud jste si všimli poškození, neuvádějte spotřebič do provozu. Bez jakéhokoli prodlení jej zanechte zpět prodejci.
3. Veškeré obalové materiály musejí být zlikvidovány v souladu se zákonnými předpisy.
4. Obalový materiál nelikvidujte, protože jej lze použít k pozdějšímu zabalení, zaslání nebo jiné přepravě spotřebiče. Spotřebič musí být skladován takovým způsobem, který vylučuje jakákoli potenciální rizika.



VAROVÁNÍ – nebezpečí udušení! Obalový materiál není hračka. Děti by se mohly zadusit plastovými sáčky, fóliemi a polystyrenovými částechkami. Obalový materiál uchovávejte vždy mimo dosah dětí.

5.2. Začínáme

Před prvním použitím spotřebiče zajistěte, aby byl vyčištěn dle popisu v části „Čištění a údržba“.

5.3. Obsluha



VAROVÁNÍ – nepoužívejte spotřebič nepřetržitě příliš dlouho, aby nedošlo k přehřátí motoru. Spotřebič je nutné používat přerušovaně s maximální dobou jednoho spuštění 30 sekund. Před dalším použitím nechte spotřebič po dobu nejméně 30 minut vychladnout.

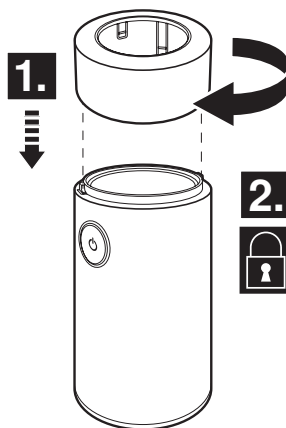
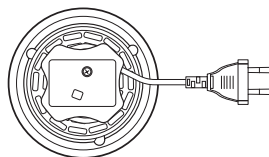


Poznámka: Nevkládejte do mlecí nádoby příliš velké množství potravin. Je-li mlecí nádoba plná, vyprázdněte ji a začněte znovu.



Poznámka: Pokud není na mlecí nádobě nebo motorové jednotce kryt správně nasazen a zajištěn, spotřebič se po stisknutí vypínače neuvede do chodu.

1. Odviňte z navíječe kabelu potřebné množství napájecího kabelu. Přichyťte napájecí kabel do dodaného držáku na kabel.
2. Postavte motorovou jednotku na suchý, rovný a stabilní povrch.
3. Naplňte mlecí nádobu kávovými zrní (max. 40 g). Dejte pozor, aby množství nepřekročilo označení „MAX“.
4. Vraťte kryt na mlecí nádobu nebo motorovou jednotku tak, aby bezpečnostní pojistka zapadla do výřezu na krytu. Kryt zajistěte tak, že jím otočíte ve směru hodinových ručiček.
5. Připojte motorovou jednotku do vhodné zásuvky.
6. Stisknutím vypínače zapněte spotřebič.
7. Tlačítko vypínače držte stisknuté, dokud nebudou mít kávová zrna požadovaný stupeň mletí.



Poznámka: Než sejmete kryt, abyste zkontrolovali stupeň mletí kávových zrn, vždy počkejte, až se nožová jednotka zcela zastaví.

8. Uvolněte vypínač, odpojte spotřebič od síťového napájení a nechte jej zcela vychladnout.
9. Vyčistěte spotřebič dle popisu v části „Čištění a údržba“.

Poznámka: Používáte-li perkolátor (např. moka konvičku), doporučuje se hrubé mletí kávových zrn. Středně jemné mletí se lépe hodí pro kávovary s filtrem nebo parní espresso kávovary. Jemné mletí se používá pro espresso kávovary poháněné čerpadlem.



Použijte takový stupeň mletí, který vám nejlépe vyhovuje a který vám umožní vychutnat si tu nejčerstvější a nejlépe chutnající kávu. Namletá káva by neměla být ve spotřebiči uchovávána po delší dobu, protože je náchylná ke žluknutí. Pokud jste namleli příliš velké množství kávy a potřebujete uschovat přebytek, nasypejte je do vzduchotěsné nádoby a vložte do ledničky nebo mrazničky. Kávu co nejrychleji spotřebujte.

6. Čištění a údržba

6.1. Čištění

1. Spotřebič před čištěním vždy odpojte od síťové zásuvky a nechte jej zcela vychladnout.



VAROVÁNÍ – nebezpečí úrazu elektrickým proudem!

Motorovou jednotku ani napájecí kabel se síťovou zástrčkou nikdo neponořujte do vody ani jiných kapalin. Motorovou jednotku nikdy nedávejte pod tekoucí vodu.



Poznámka: K čištění nikdy nepoužívejte rozpouštědla, abrazivní prostředky, tvrdé kartáče, kovové ani ostré předměty. Rozpouštědla škodí zdraví a mohou narušit plastové díly. Abrazivní čisticí prostředky a pomůcky mohou poškrábat povrch.

2. Kryt vždy čistěte po každém použití pomocí teplé vody, šetrného prostředku a měkké houbičky. Otřete jej dosucha suchým a měkkým hadříkem.
3. K čištění vnitřku mlecí nádoby použijte suchý a měkký hadřík a malý a jemný kartáček. Nečistěte mlecí nádobu vodou ani jinými kapalinami.
4. Motorovou jednotku vyčistěte mírně navlhčeným hadříkem a poté ji otřete dosucha suchým a měkkým hadříkem.



Poznámka: Zajistěte, aby se do vnitřku spotřebiče nedostala voda (např. skrz vypínač).

5. Před opětovným použitím spotřebiče, jeho skladováním nebo přepravou nechte všechny součásti zcela vyschnout.

7. Skladování a přeprava

1. Vyčistěte spotřebič dle popisu v části „Čištění a údržba“.
2. Omotejte napájecí kabel kolem navíječe kabelu.
3. Spotřebič vždy skladujte (nejlépe v jeho původním obalu) v čistém a suchém stavu na čistém a suchém místě mimo dosah dětí.
4. Zajistěte, aby se spotřebič nemohl během přepravy převrhnout nebo spadnout.
5. Je nutné zabránit vystavení spotřebiče nárazům a vibracím, zejména během silniční přepravy.

8. Řešení potíží

Spotřebič nefunguje:

1. Je spotřebič připojen k síťovému napájení?
Zapojte spotřebič do síťové zásuvky.
2. Není zásuvka připojena k vyhořelé pojistce?
Zkontrolujte zásuvku tak, že k ní připojíte jiný spotřebič.
3. Byl spotřebič vystaven elektrostatickému výboji nebo elektrickým rázům?
Odpojte spotřebič od síťového napájení. Chvilí počkejte a pak spotřebič opět připojte k síťové zásuvce.

Nožová jednotka se otáčí ztěžka nebo vůbec:

1. Je v nádobě nějaká překážka nebo nepoužili jste příliš tvrdé suroviny?
Vyjměte překážku z nádoby nebo vysypte suroviny, které jsou příliš tvrdé, abyste zabránili poškození spotřebiče.
2. Je kryt řádně nasazen a zajištěn?
Zkontrolujte, zda je kryt řádně nasazen a zajištěn na svém místě.



Poznámka: Pokud ani po kontrole výše uvedených bodů spotřebič nefunguje, obraťte se na svého místního prodejce. Spotřebič se nikdy nepokoušejte opravit sami.

9. Likvidace



Postup správné likvidace tohoto výrobku:

Tento štítek označuje, že tento výrobek nesmí být v EU likvidován s běžným domácím odpadem. Chcete-li použitý spotřebič vrátit, použijte systém pro vracení a sběr nebo kontaktujte prodejce, u kterého byl produkt zakoupen.

10. Záruka

Je nám potěšením, že jste se rozhodli zakoupit produkt naší společnosti, a doufáme, že se vám používání našeho vysoce kvalitního produktu bude líbit. Vysoká kvalita našich výrobků je zajištěna přísnou kontrolou naší výroby. V případě, že si přejete podat odůvodněnou reklamaci, poskytujeme záruku na dobu

3 roky

ode dne zakoupení za následujících podmínek:

Tato záruka nemá vliv na vaše zákonná záruční práva jako spotřebitele vůči prodávajícímu spotřebiče. Tato práva nejsou dotčena naší zárukou výrobce. Záruka, kterou poskytujeme, platí pouze pro soukromé použití spotřebiče a je omezena na území Spolkové republiky Německo.

Záruční doba je 3 roky od data nákupu.

Plnění záruky je na uvážení společností **VIVESS**. Ostatní nároky jsou vyloučeny. Máte-li jakékoli dotazy ohledně produktů společnosti **VIVESS**, kontaktujte přímo místního prodejce, od kterého jste produkt zakoupili.

Za účelem realizace záručního servisu náš servisní partner vyžaduje doklad o koupi, a to buď originální doklad, nebo hotovostní doklad vytištěný prodávajícím. Sériové číslo spotřebiče musí být také čitelné. Bohužel nejsme schopni bezplatně provádět záruční služby bez jakéhokoliv dokladu o koupi. Aby byla zajištěna bezpečná přeprava spotřebiče v případě záruční reklamace, doporučujeme, abyste si ponechali originální obal.

Záruka se považuje za neplatnou:

- v případě nesprávného použití
- v případě mechanického poškození spotřebiče působením vnějších sil

- v případě poškození spotřebních dílů při přepravě
- v případě chyb obsluhy a zneužití
- při umístění spotřebiče ve vlhkém prostředí nebo venku
- v případě škod způsobených silou, válkou, vodou, bleskem, přepětím a z jiných důvodů mimo odpovědnost společnosti **VIVESS**.
- v případě nadměrného používání, zejména v případě jiného než soukromého užívání
- v případě nedodržení návodu k použití a chyb instalace
- pokud spotřebič nemá technickou závadu
- ve vztahu k přepravním a cestovním nákladům a nákladům vzniklým při instalaci a demontáži spotřebiče

Záruka nezahrnuje žádnou následnou odpovědnost z naší strany, zejména žádnou odpovědnost za škody na samotném spotřebiči nebo škody vzniklé ztrátou spotřebiče až do doby opravy (např. cestovní náklady, manipulační náklady atd.). To však neomezuje ani nevylučuje naši záruku ze zákona, zejména podle zákona o odpovědnosti za výrobek.

Jakékoli záruční služby, které poskytujeme, neprodlužují záruční dobu 3 let od data nákupu, a to ani pokud jde o případné vyměněné součásti.

Přejeme vám mnoho radosti s vaším novým spotřebičem a doufáme, že vaším dalším zakoupeným produktem bude opět produkt VIVESS.

Съдържание

1.Преглед.....	43
2.Важни указания за безопасност	44
3.Предназначение.....	47
4.Елементи за управление.....	48
5.Инструкции за експлоатация	49
6.Почистване и поддръжка	51
7.Съхранение и транспорт	52
8.Отстраняване на неизправности	52
9.Изхвърляне.....	53
10.Гаранция.....	53

1. Преглед

1.1. Технически данни

Модел	NAN 8630709
Електрозахранване	220 - 240 V~, 50 - 60 Hz
Консумация на енергия	150 W
Клас на защита	Клас II
Клас на защита	IPX0
Тегло	40 г
Ниво на шума	<87 dB(A)
Размери	прибл. 197 x 97 x 97 мм (В x Ш x Д)
Тегло	прибл. 0,7 kg
Произведено за:	REWE-Zentral AG, D-50603 Кьолн

1.2. Символи

Важните указания за безопасност са обозначени специално. Тези указания трябва винаги да се спазват, за да се предотвратят наранявания и повреждане на собственост.



ПРЕДУПРЕЖДЕНИЕ – Предупреждава за рискове за здравето и посочва възможни рискове от нараняване.



ПРЕДУПРЕЖДЕНИЕ – Риск от токов удар!



ПРЕДУПРЕЖДЕНИЕ – Риск от нараняване!



Този продукт трябва да се използва само на закрито.



Забележка: Предоставя съвети и информация.



Прочетете ръководството с инструкции.

2. Важни указания за безопасност

2.1. Общи указания за безопасност

1. Прочетете внимателно това ръководство с инструкции, преди да използвате уреда за пръв път. То съдържа важна информация за Вашата безопасност, както и за експлоатацията и поддръжката на уреда. Запазете ръководството с инструкции за бъдеща справка и го дръжте в комплект с уреда при предаване на друг.
2. Обърнете внимание на всички предупреждения върху уреда и в това ръководство.
3. Използвайте уреда само по предназначение. Неправилната употреба може да причини опасности. Не се носи отговорност за повреди, причинени от неподходяща употреба или неправилно боравене с уреда.
4. Използването на аксесоари или части на уреда, които не са изрично препоръчани от производителя, може да доведе до наранявания или повреди и прави гаранцията невалидна.
5. Не позволявайте на деца да използват този уред. Дръжте уреда и неговия захранващ кабел далеч от достъпа на деца.
6. Този уред може да се използва от хора с намалени физически, сетивни или умствени способности или с липса на опит и/или познания, ако са получили надзор или инструкции относно използването на уреда по безопасен начин и ако разбират опасностите.
7. Не позволявайте на деца да играят с уреда.
8. Този уред е предназначен за домашна употреба и други подобни приложения, като например:
 - в кухни за служители, в магазини, офиси и друга подобна работна среда;
 - във ферми;
 - от гости в хотели, мотели и други жилищни съоръжения;
 - в настаняване, предлагащо закуска.
9. **ПРЕДУПРЕЖДЕНИЕ!** Този уред е предназначен за кратковременно използване с прекъсвания. Винаги го оставяйте да се охлади поне 30 минути, след като е използван за 30

секунди.

10. **ПРЕДУПРЕЖДЕНИЕ!** Неправилната употреба на уреда може да причини наранявания. Уредът трябва да се използва само в съответствие с инструкциите в ръководството. Не се опитвайте да модифицирате уреда по какъвто и да е начин.
11. Уредът винаги трябва да се изключва от захранващата мрежа, когато се оставя без надзор, както и преди сглобяване, разглобяване или почистване.
12. Упътване за начина на почистване на повърхностите, които влизат в контакт с храна, се намира в раздел “Почистване и поддръжка”.
13. Уредът винаги трябва да се изключва и изважда от захранващата мрежа преди замяна на движещи се аксесоари или резервни части.
14. Вземете необходимите предпазни мерки, за да не се озове уредът в детски ръце без Ваше знание!
15. Увеличете вниманието, когато уредът се използва в близост до деца.
16. Не оставяйте уреда без наблюдение, когато е включен.
17. Не излагайте уреда на екстремна топлина или студ, директна слънчева светлина, влага и остри ръбове.
18. Никога не потапяйте във вода или други течности двигателния модул и захранващия кабел с щепсел. Никога не дръжте тези части под течаща вода.
19. Не докосвайте уреда с мокри или влажни ръце и не го използвайте на мокър или влажен под.
20. **ПРЕДУПРЕЖДЕНИЕ – Риск от токов удар!** Никога не се опитвайте да ремонтирате уреда сами. Ако се появи неизправност, занесете уреда на поправка само от квалифицирани експерти.
21. Не използвайте уреда, ако захранващият кабел или корпусът са повредени или ако уредът е паднал или е бил повреден, докато не бъде проверен от компетентен специалист.
22. **ПРЕДУПРЕЖДЕНИЕ – РИСК ОТ НАРАНЯВАНЕ!** Пазете се от острите части, за да предотвратите нараняване. Не докосвайте остриетата и ако използвате прибори, ги



пазете от остриетата.

23. Рискът от електрически шок съществува докато уредът е включен в захранващата мрежа.
24. Използвайте само доставените или препоръчани от производителя аксесоари.
25. Не отваряйте корпуса. Не поставяйте никакви предмети в отворите. Всички отвори трябва да се поддържат свободни и без запушвания.
26. Не поставяйте върху уреда източници на открит пламък като запалени свещи, нито пълни с течности предмети, например вази.
27. Никога не напълвайте съда над обозначението за максимален капацитет "MAX".
28. Никога не работете с уреда с празен съд за мелене.
29. Не залепяйте никакви предмети за уреда и не го покривайте.
30. Преди да свалите капака на двигателния модул се уверете, че модулът на остриетата е напълно спрял.
31. Преди да продължите с използването на уреда се уверете, че капакът е здраво прикрепен на място. Никога не се опитвайте да манипулирате заключващия механизъм на уреда.
32. При използване на удължител или разклонител се уверете, че указанията за мощност на контакта съответстват на уреда.
33. Този уред отговаря на клас на защита II. Това означава, че продуктът е снабден или с подсилена или с двойна изолация между захранващия кръг и изходното напрежение или съответно металния корпус.



2.2. Електрическа безопасност

1. Проверете дали захранващото напрежение отговаря на представените технически данни на табелката на уреда.
2. Уверете се, че щепселът е винаги лесно достъпен. Той служи за изключване от захранването. Този уред се изключва напълно от електрозахранването само при изваждане на щепсела от контакта.
3. Захранващият кабел трябва да се пази от смачкване, огъване или протриване по остри ръбове и трябва да се държи далеч от горещи повърхности и открит огън.

4. Уверете се, че уредът не може да бъде съборен при дърпане на захранващия кабел. Захранващият кабел трябва да се постави внимателно така, че да не представлява опасност от спъване.
5. Винаги изключвайте уреда от контакта на захранването, когато не го използвате, по време на гръмотевични бури, в случай на неизправност по време на работа и преди напълване и почистване.
6. При изключване на уреда от захранването винаги издърпвайте щепсела от контакта. Не дърпайте за кабела.
7. Ако захранващият кабел на уреда е повреден, той трябва да бъде сменен от производителя или негов сервиз или от компетентен специалист, за да бъде избегната евентуална опасност.

2.3. Място на поставяне

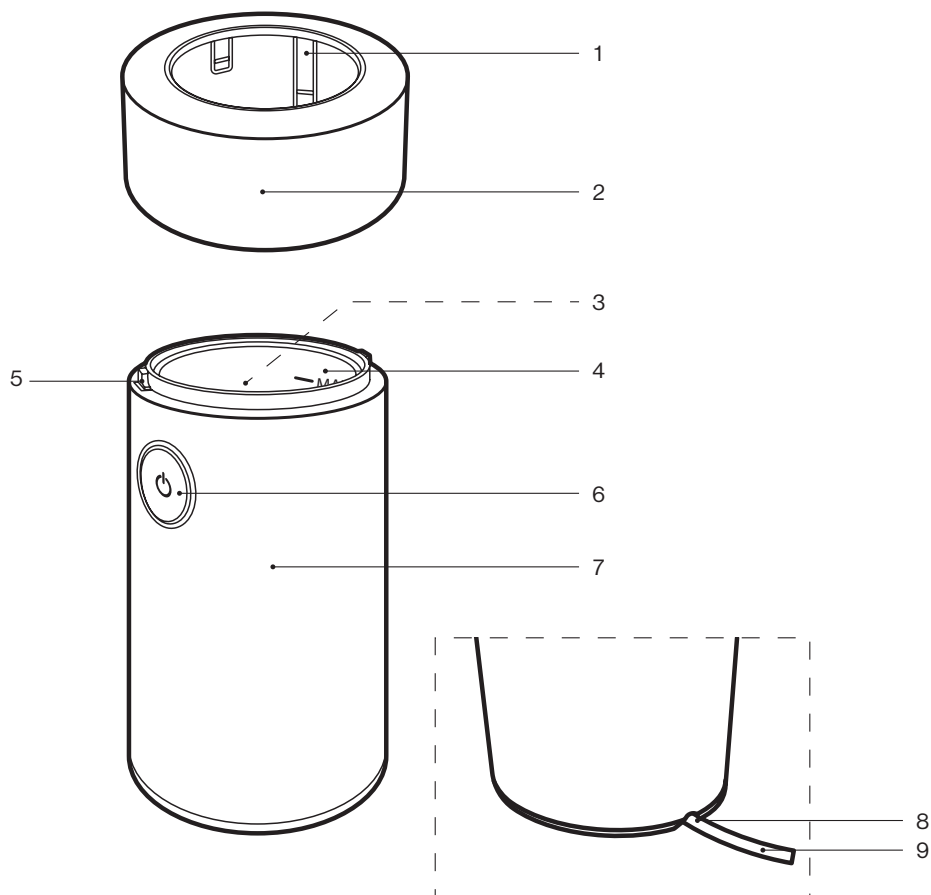
1. Винаги използвайте уреда на равна, суха, чиста и стабилна повърхност, която не се хлъзга.
2. Уредът трябва да се използва само в сухи помещения на закрито и не е предназначен за употреба на открито.
3. Уредът трябва да се държи далеч от източници на топлина като радиатори, печки или други уреди, които излъчват топлина. Не поставяйте уреда върху котлон (газов, електрически, на жар др.).
4. Оставете поне 10 см разстояние между уреда и други предмети, за да се позволи достатъчно охлаждане.
5. Не поставяйте уреда в близост до електрически устройства, които създават силни магнитни полета (напр. двигатели, трансформатори).

3. Предназначение

1. Уредът е предназначен за смилане на кафе на зърна и други сухи, фини и трошливи храни. Уредът не трябва да се използва за други цели.
2. Уредът е проектиран единствено за домашна употреба. Той не е предназначен за търговско приложение.
3. Този уред е предназначен за използване само в домакинства и в сухи затворени помещения.

4. С този уред трябва да се работи само при умерени климатични условия.
5. Уредът не трябва да се използва за други цели. Всякаква друга употреба може да повреди уреда, както и друга собственост или да предизвика наранявания.
6. Производителят не носи отговорност за повреди и наранявания, причинени от неправилна употреба или неспазване на инструкциите в това ръководство.

4. Елементи за управление



1. Жлеб за ключалката
2. Капак

3. Модул на остриетата
4. Съд за мелене
5. Заключалка
6. Бутон за вкл./изкл.
7. Двигателен модул
8. Кабелен държач
9. Захранващ кабел с щепсел

5. Инструкции за експлоатация

5.1. Разопаковане и проверка

1. Внимателно извадете уреда и аксесоарите от опаковката.
2. Проверете дали цялото съдържание на опаковката е налично и дали има признаци на повреда. Ако липсват части или аксесоари или ако се забележат следи от повреждане, не използвайте уреда. Върнете го възможно най-скоро на търговеца, от когото сте го закупили.
3. Всички опаковъчни материали трябва да се изхвърлят в съответствие със законовите изисквания.
4. Не изхвърляйте опаковката, ако може да се използва за съхранение, изпращане или друг вид транспортиране на уреда на по-късен етап. Уредът трябва да се съхранява по начин, който изключва потенциална опасност.



ПРЕДУПРЕЖДЕНИЕ – Риск от задушаване! Опаковъчният материал не е играчка! Децата могат да се задавят с найлоновите пликове, фолиа и полистиренови частици. Винаги дръжте опаковъчните материали далеч от деца.

5.2. Започване на работа

Преди първото използване на уреда го почистете както е описано в раздел “Почистване и поддръжка”.

5.3. Работа



ПРЕДУПРЕЖДЕНИЕ – Не работете непрекъснато с уреда за твърде дълги периоди, за да избегнете прегряване на двигателя. Уредът трябва да се използва с прекъсвания, за не повече от 30 секунди наведнъж. Оставете уреда да се охлади за поне 30 минути преди да го използвате отново.

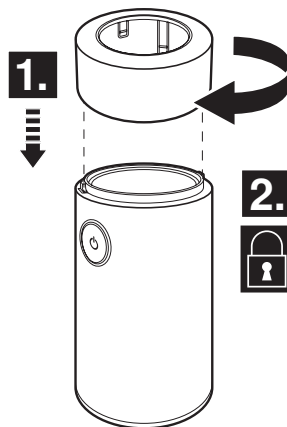
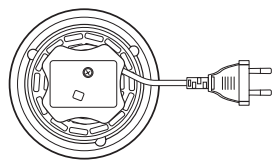


Забележка: Не поставяйте твърде много храна в съда за мелене. Когато съдът за мелене се напълни, изпразнете го и започнете отначало.



Забележка: Ако капакът не е правилно поставен върху съда за мелене / двигателния модул и не е заключен на място, уредът няма да се задейства при натискане на бутона за включване / изключване.

1. Развийте нужната дължина кабел от приспособлението за навиване. Защипете захранващия кабел към осигурения кабелен държач.
2. Поставете двигателния модул на суха, нивелирана и стабилна повърхност.
3. Напълнете съда за мелене с кафе на зърна (най-много 40 г). Не превишавайте отбелязаното с “MAX” максимално ниво.
4. Поставете отново капака на съда за мелене / двигателния модул така, че заключалката да съвпадне с жлеба на капака. Завъртете капака по часовниковата стрелка, за да го заключите на място.
5. Включете двигателния модул в подходящ контакт.
6. Натиснете бутона за вкл./изкл., за да включите уреда.
7. Натиснете и задръжте бутона за вкл./изкл., докато зърната кафе достигнат желаната степен на смилане.





Забележка: Преди да свалите капака за проверка на смилането на зърната, винаги изчакавайте пълното спиране на модула на остриетата.

8. Освободете бутона за вкл./изкл., изключете уреда от контакта и го оставете да се охлади напълно.
9. Почистете уреда, както е описано в раздел “Почистване и поддръжка”.



Забележка: Ако ще приготвяте кафето през цедка (напр. в кана за еспресо), желателно е зърната да са едросмляни. Средното смилане е по-подходящо за филтърни кафемашини и машини за еспресо на пара. Финото смилане се използва при машини за еспресо с помпи.

Използвайте подходящата степен на смилане и се насладете на добрия вкус на най-свежото кафе. Смляното кафе не трябва да се държи в уреда за дълго време, защото може да изгуби качествата си. Ако сте смлели повече кафе от необходимото и трябва да съхраните остатъка, поставете го в плътно затворен съд и го дръжте в хладилника или фризера. Консумирайте възможно най-скоро.

6. Почистване и поддръжка

6.1. Почистване

1. Винаги изключвайте уреда от контакта и го оставяйте да се охлади напълно преди почистване.



ПРЕДУПРЕЖДЕНИЕ – Риск от токов удар!

Никога не потапяйте във вода или други течности двигателния модул и захранващия кабел с щепсел. Никога не дръжте двигателния модул под течаща вода.



Забележка: Никога не използвайте за почистване разтворители, абразиви, твърди четки, метални или остри предмети. Разтворителите са вредни за здравето и могат да разядат пластмасовите части, а абразивните средства за почистване и препарати надраскват повърхностите.

2. След всяка употреба почиствайте капака с топла вода, щадящ препарат и мека гъба. Подсушете със суха кърпа.

3. Използвайте суха, мека кърпа и мека четка с малка глава за почистване на вътрешността на съда за мелене. Не почиствайте съда за мелене с вода или други течности.
4. Почистете двигателния модул с леко влажна кърпа и след това го изсушете старателно с мека суха кърпа.



Забележка: Уверете се, че в уреда не навлиза вода (напр. през бутона за вкл./изкл.).

5. Оставете всички части да изсъхнат напълно преди повторно използване, съхраняване или транспортиране на уреда.

7. Съхранение и транспорт

1. Почистете уреда, както е описано в раздел “Почистване и поддръжка”.
2. Увийте захранващия кабел около приспособлението за навиване.
3. Съхранявайте уреда за предпочитане в оригиналната му опаковка и винаги в чисто и сухо състояние на сухо и чисто място извън достъп на деца.
4. Уверете се, че уредът не може да се наклони или падне по време на транспортиране.
5. Пазете уреда от удари и вибрации, особено по време на пътно транспортиране.

8. Отстраняване на неизправности

Уредът не работи:

1. Включен ли е уредът в захранването?
Включете щепсела в контакт.
2. Контактът има ли свален предпазител?
Проверете контакта, като включите друг уред.
3. Уредът излаган ли е на електростатичен разряд или пикове в електрозахранването?
Изключете уреда от електрозахранването. Изчакайте за момент и след това отново включете уреда в контакта.

Модулът на остриетата се завърта много слабо или изобщо не се върти:

1. Има ли препятствия в съда или използвате ли прекалено твърди съставки?
Извадете препятствията от съда или премахнете съставките, ако са

прекалено твърди, за да не повредите уреда.

2. Капакът правилно ли е поставен и заключен?

Проверете дали капакът е поставен правилно и заключен на място.



Забележка: Свържете се с местния представител, ако след проверка на горните точки, уредът продължава да не работи. Никога не се опитвайте да ремонтирате уреда самостоятелно.

9. Изхвърляне



Тук е посочен начинът, по който можете да изхвърлите продукта правилно.

Този етикет показва, че продуктът не трябва да се изхвърля с обикновените домакински отпадъци в ЕС. За да върнете отпадъчния уред, използвайте системите за събиране и връщане или се свържете с доставчика, от който сте закупили уреда.

10. Гаранция

Радваме се, че сте решили да закупите продукт от нашата компания и се надяваме, че ще се наслаждавате на високото му качество. Високото качество на нашите продукти се гарантира от стриктния контрол на производството. Въпреки това, в случа, че желаете да подадете разумна рекламация, предлагаме гаранция за период от

3 години

от датата на покупката, която е предмет на следните условия:

Тази гаранция не оказва влияние върху стандартните гаранционни ,рекламации, които можете да предявите пред доставчика на уреда. Тези права не се засягат от гаранцията ни на производител. Гаранцията е валидна само при използване на уреда у дома и се ограничава за територията на Федерална република Германия.

Срокът на гаранцията е 3 години от датата на покупката.

Отговорни за изпълнение на гаранцията са **VIVESS**. Изключват се други искове. Ако имате други въпроси относно продуктите на **VIVESS**, се свържете директно с местния доставчик, от който сте закупили продукта.

За да извърши гаранционно обслужване, нашият сервизен партньор изисква доказателство за покупката, като оригиналната касова бележка или касовата бележка от магазина. Освен това трябва да се вижда и серийния номер на уреда. За съжаление не можем да осигурим безплатно гаранционно обслужване без доказателство за покупката. Препоръчваме да запазите оригиналната опаковка, за да осигурите безопасно транспортиране на уреда в случай на гаранционен иск.

Гаранцията ще се счита за невалидна:

- В случай на неправилна употреба
- В случай на механични повреди на уреда от външни източници
- В случай на повреда или износване на частите при транспортиране
- В случай на грешки при работата и неправилно използване
- При поставяне на уреда върху влажни зони или навън
- В случай на повреди, дължащи се на форсмажорни обстоятелства, война, неправилно осветление, твърде високо хранване и други причини, които не попадат под отговорността на VIVESS
- При твърде честа употреба, особено в случай на употреба за комерсиални цели
- В случай на пренебрегване на потребителските инструкции и грешки при монтажа
- Ако уредът няма технически дефект
- За разходи за транспорт и пътуване, както и разходи, причинени от монтирането и демонтирането на уреда

Гаранцията не включва никакви последващи отговорности от наша страна, в частност отговорност за повреди в самия уред или породени от загуба на уреда до времето на ремонта (т.е. разходи за пътуване, боравене и др.). Въпреки това, това не ограничава и не изключва стандартната гаранция, в съответствие със закона за отговорност за продуктите.

Предлаганото от нас гаранционно обслужване не удължава гаранцията от 3 години от датата на покупката, нито позволява възможност за смяна на компоненти.

Пожелаваме ви много радост при използването на новия уред и се надяваме отново да закупите продукт на VIVESS.

Turinys

1. Apžvalga.....	57
2. Svarbi saugos instrukcija.....	58
3. Paskirtis	61
4. Kontrolės priemonės.....	61
5. Naudotojo instrukcija	62
6. Valymas ir priežiūra	64
7. Laikymas ir transportavimas.....	65
8. Trikčių nustatymas ir šalinimas.....	65
9. Išmetimas	66
10. Garantija	66

1. Apžvalga

1.1. Techniniai duomenys

Modelis	NAN 8630709
Maitinimo tiekimas	220–240 V~, 50–60 Hz
Energijos sąnaudos	150 W
apsaugos klasė	2 klasė
apsaugos klasė	IPX0
Galia	40 g
Triukšmo lygis	<87 dB(A)
Matmenys	apie 197 x 97 x 97 mm (A x P x G)
Svoris	apie 0,7 kg
Pagaminta įmonei:	REWE-Zentral AG, D-50603 Kelnas

1.2. Simboliai

Svarbios saugos instrukcijos yra specialiai pažymėtos. Šių nurodymų būtina visada laikytis, kad išvengtumėte nelaimingų atsitikimų ir žalos turtui.



ĮSPĖJIMAS – įspėja apie pavojų sveikatai ir nurodo galimą sužalojimo riziką.



ĮSPĖJIMAS – elektros smūgio pavojus!



ĮSPĖJIMAS – sužalojimo pavojus!



Šį prietaisą galima naudoti tik sausose patalpose.



Pastaba. Pateikiami patarimai ir informacija.





Perskaitykite naudojimo instrukciją.

2. Svarbi saugos instrukcija

2.1. Bendrosios saugos instrukcijos

1. Prieš pirmą kartą naudodami prietaisą, atidžiai perskaitykite šią naudojimo instrukciją. Joje pateikta svarbios informacijos jūsų saugumui, taip pat apie prietaiso naudojimą ir priežiūrą. Laikykite naudojimo instrukciją saugioje vietoje, kad galėtumėte ją peržiūrėti ateityje ir perduokite ją kartu su prietaisu.
2. Atkreipkite dėmesį į visus įspėjimus, pateiktus ant prietaiso ir šioje naudojimo instrukcijoje.
3. Prietaisą naudokite tik pagal paskirtį. Netinkamas naudojimas gali kelti pavojų. Neprisiimame jokios atsakomybės už žalą, atsiradusią dėl netinkamo prietaiso naudojimo ar veikimo.
4. Naudojant priedus ir prietaiso dalis, kurių gamintojas nerekomenduoja naudoti, galite susižaloti ar sugadinti prietaisą ir panaikinti garantiją.
5. Neleiskite vaikams naudotis šiuo prietaisu. Prietaisą ir jo maitinimo laidą laikykite atokiau nuo vaikų.
6. Šį prietaisą gali naudoti fizinį galimybių, jutimo arba psichikos sutrikimų turintys ar patirties ir (arba) žinių stokojantys asmenys, jei jie yra prižiūrimi arba jiems teikiamos instrukcijos dėl saugaus prietaiso naudojimo, jei jie suvokia galimus pavojus.
7. Stebėkite, kad su šiuo prietaisu nežaistų vaikai.
8. Šis prietaisas skirtas tik buitiniam ir panašiam naudojimui:
 - darbuotojų virtuvėse, parduotuvėse, biuruose ir panašioje darbo aplinkoje;
 - sodybose;
 - viešbučiuose, moteliuose ir kitose gyvenamosiose patalpose;
 - nakvynės patalpose su pusryčiais.
9. **ĮSPĖJIMAS!** Šis prietaisas skirtas pertraukiamam veikimui. Palikite atvėsti bent 30 minučių po 30 sekundžių veikimo.
10. **ĮSPĖJIMAS!** Netinkamai naudodami prietaisą galite susižaloti. Prietaisą galima naudoti tik pagal naudojimo instrukciją. Niekada nedarykite jokių prietaiso keitimų.
11. Prietaisas visada turi būti atjungtas nuo elektros tinklo, kai paliekamas be priežiūros ir prieš surenkant, išrenkant ar valant.

12. Nurodymus, kaip valyti paviršius, kurie liečiasi su maistu, rasite skyriuje „Valymas ir priežiūra“.
13. Prieš keičiant judančius priedus ar dalis, prietaisas turi būti išjungtas ir atjungtas nuo elektros tinklo.
14. Pasirūpinkite, kad prietaisas nepatektų į vaikų rankas jums to nežinant!
15. Būkite ypač atsargūs, prietaisą naudodami netoli vaikų.
16. Nepalikite veikiančio prietaiso be priežiūros.
17. Saugokite prietaisą nuo ypatingo karščio ir šalčio, tiesioginių saulės spindulių, drėgmės ir aštrių briaunų.
18. Nemerkite variklio bloko ir maitinimo laido su kištuku į vandenį ar kitus skysčius. Nelaikykite šių dalių po tekančiu vandeniu.
19. Nelieskite prietaiso drėgnomis rankomis ir nenaudokite jo ant šlapio pagrindo.
20. **ĮSPĖJIMAS – elektros smūgio pavojus!** Netaisykite prietaiso patys. Gedimų atveju prietaisą remontuoti gali tik kvalifikuoti specialistai. 
21. Nenaudokite prietaiso su pažeistu maitinimo laidu arba korpusu, jei prietaisas buvo numestas ar sugadintas, kol kompetentingas asmuo jo nepatikrino.
22. **ĮSPĖJIMAS – sužalojimo pavojus!** Saugokitės aštrių dalių, kad nesusižeistumėte. Nelieskite ašmenų ir laikykite reikmenis, jei tokių yra, toliau nuo ašmenų. 
23. Elektros smūgio pavojus egzistuoja tol, kol prietaisas prijungtas prie elektros lizdo.
24. Naudokite tik gamintojo pateiktus arba rekomenduotus priedus.
25. Neatidarykite korpuso. Nedėkite jokių daiktų į angas. Angos negali būti užblokuotos.
26. Nedėkite ant prietaiso atviros liepsnos šaltinių, tokių kaip uždegtos žvakės, ar skysčiu užpildytų daiktų, pavyzdžiui, vazų.
27. Neužpildykite indo virš „MAX“ žymos.
28. Nenaudokite prietaiso su tuščiu malimo indu.
29. Neklijuokite prie prietaiso jokių dalykų ir neuždenkite jo.
30. Prieš nuimant variklio skyriaus dangtelį, ašmenų blokas turi visiškai sustoti.
31. Prieš atnaujinant prietaiso operaciją, dangtelis turi būti gerai

užfiksuotas. Nesugadinkite prietaiso saugos užrakto.

32. Naudojant ilginamąjį kabelį arba kelis lizdus, jų galia turi atitikti prietaiso galią.
33. Šis prietaisas atitinka II apsaugos klasę. Tai reiškia, kad gaminyje yra sustiprinta arba dviguba izoliacija tarp tinklo grandinės ir išėjimo įtampos arba metalinio korpuso.



2.2. Elektros sauga

1. Patikrinkite, ar tinklo įtampa atitinka technines detales, pateiktas prietaiso lentelėje.
2. Maitinimo kištukas turi būti lengvai pasiekiamas. Jis gali būti naudojamas kaip atjungimo įtaisas. Prietaisą galima visiškai atjungti nuo maitinimo tinklo tik ištraukus maitinimo kištuką.
3. Maitinimo laidas turi būti apsaugotas nuo gniuždymo, susisukimo ar trynimosi į aštirus kraštus, taip pat jis turi būti atokiau nuo karštų paviršių ir atviros liepsnos.
4. Prietaiso negalima traukti už maitinimo laido. Maitinimo laidas turi būti įdėtas atsargiai, kad nekeltų užkliuvimo pavojaus.
5. Atjunkite prietaisą nuo elektros lizdo, kai jo nenaudojate, perkūnijos metu, jei sutrinka veikimas, prieš pildant ir valant.
6. Atjungdami prietaisą nuo elektros tinklo, ištraukite kištuką iš elektros lizdo. Netraukite už laido.
7. Suggedus maitinimo laidui, jį turi pakeisti gamintojas, jo aptarnavimo skyrius ar kitas kvalifikuotas asmuo, kad būtų išvengta pavojaus.

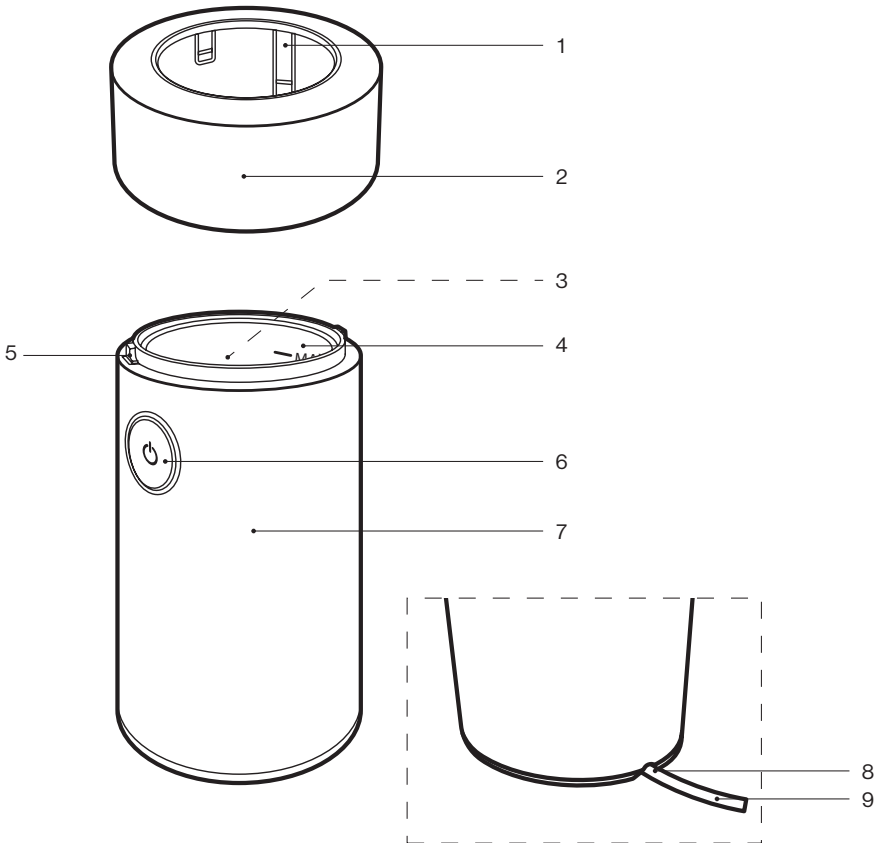
2.3. Įrengimo vieta

1. Prietaisą pastatykite ant lygaus, sauso, švaraus, stabilaus ir neslystančio paviršiaus.
2. Prietaisas turi būti naudojamas tik sausose patalpose ir nėra skirtas naudoti lauke.
3. Prietaisą reikia laikyti atokiau nuo šilumos šaltinių, tokių kaip radiatoriai, viryklės ir kiti šilumą gaminantys prietaisai. Nestatykite prietaiso ant kaitvietės (dujinės, elektrinės, anglių viryklės ir pan.).
4. Palikite mažiausiai 10 cm atstumą tarp prietaiso ir kitų objektų, kad užtikrintumėte pakankamą aušinimą.
5. Nestatykite prietaiso šalia elektros prietaisų, kurie sukuria stiprius magnetinius laukus (pvz., variklių, transformatorių).

3. Paskirtis

1. Prietaisas skirtas tik kavos pupelėms ir kitiems sausiems, subtiliems bei trapiems maisto produktams malti. Prietaiso negalima naudoti jokiems kitiems tikslams.
2. Šis prietaisas skirtas tik buitiniam naudojimui. Jis nėra skirtas komerciniam naudojimui.
3. Prietaisas skirtas naudoti tik namų ūkiuose ir sausose patalpose.
4. Šis prietaisas turi būti naudojamas tik vidutinio klimato sąlygomis.
5. Prietaiso negalima naudoti jokiems kitiems tikslams. Bet koks kitas naudojimas gali sugadinti prietaisą, turtą ar sužaloti naudotoją.
6. Gamintojas neatsako už žalą ar sužalojimus, atsiradusius dėl netinkamo naudojimo ar šios naudojimo instrukcijos nesilaikymo.

4. Kontrolės priemonės



1. Saugos užrakto išpjova
2. Dangtelis
3. Ašmenų įtaisas
4. Malimo indas
5. Saugos užraktas
6. Įjungimo / išjungimo mygtukas
7. Variklio blokas
8. Kabelio laikiklis
9. Maitinimo laidas su maitinimo kištuku

5. Naudotojo instrukcija

5.1. Išpakavimas ir tikrinimas

1. Atsargiai išimkite prietaisą ir priedus iš pakuotės.
2. Patikrinkite, ar pakuotės turinys yra pilnas ir ar nėra pažeidimo požymių. Jei trūksta dalių ar priedų arba aptikote pažeidimo požymių, prietaiso nenaudokite. Nedelsdami grąžinkite jį pardavėjui.
3. Visos pakavimo medžiagos turi būti pašalintos laikantis įstatymų nuostatų.
4. Neišmeskite pakavimo medžiagos, nes ji gali būti naudojama pakuoti, išsiųsti ar kitaip transportuoti prietaisą vėliau. Prietaisas turi būti laikomas taip, kad būtų išvengta galimo pavojaus.



ĮSPĖJIMAS – pavojus užspringti! Pakavimo medžiaga nėra žaislas. Vaikai gali užspringti nuo plastikinių maišelių, folijos ir polistireno dalelių. Pakavimo medžiagą visada laikykite atokiau nuo vaikų.

5.2. Darbo pradžia

Prieš naudodami prietaisą pirmą kartą, būtina jį išvalyti, kaip aprašyta skyriuje „Valymas ir priežiūra“.

5.3. Naudojimas



ĮSPĖJIMAS – nenaudokite prietaiso nuolat ilgą laiko tarpą, kad neperkaistų jo variklis. Prietaisą reikia naudoti su pertraukomis ne ilgiau kaip 30 sekundžių vienu metu. Prieš vėl naudodami prietaisą, leiskite jam atvėsti mažiausiai 30 minučių.

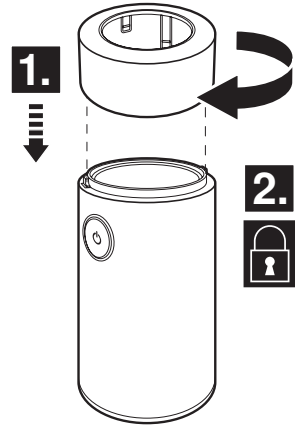
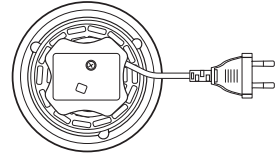


Pastaba. Į malimo indą nedėkite pernelyg daug maisto produktų. Kai malimo indas pilnas, ištuštinkite jį ir pradėkite iš naujo.



Pastaba. Jei dangtelis netinkamai uždėtas ant malimo indo / variklio bloko ir užrakintas, prietaisas neveiks paspaudus įjungimo / išjungimo mygtuką.

1. Išvyniokite reikiamą maitinimo laido ilgį iš laido vyniojimo įtaiso. Prijunkite maitinimo laidą prie pridedamo kabelio laikiklio.
2. Padėkite variklio bloką ant sauso, lygaus ir stabilaus paviršiaus.
3. Užpildykite malimo indą kavos pupelėmis (ne daugiau kaip 40 g). Patikrinkite, ar neviršijate „MAX“ žymos.
4. Malimo indo / variklio bloko dangtelį uždėkite taip, kad apsauginis užraktas tilptų į dangtelio išpjovą. Pasukite dangtelį pagal laikrodžio rodyklę, kad jis užsifikuotų.
5. Įjunkite variklio bloką į tinkamą lizdą.
6. Norėdami įjungti prietaisą, paspauskite įjungimo / išjungimo mygtuką.
7. Paspauskite ir palaikykite įjungimo / išjungimo mygtuką, kol kavos pupelės pasieks norimą malimo laipsnį.



Pastaba. Prieš nuimdami dangtelį, kad patikrintumėte kavos pupelių malimą, palaukite, kol ašmenys visiškai sustos.

8. Atleiskite įjungimo / išjungimo mygtuką, atjunkite prietaisą nuo elektros tinklo ir palikite atvėsti.
9. Išvalykite prietaisą, kaip aprašyta skyriuje „Valymas ir priežiūra“.



Pastaba. Jei naudojate perkolatorių (pvz., espresso kavai gaminti skirtą indą), kavos pupeles galima stambiai sumalti. Vidutinio smulkumo malimas geriau tinka filtruotiems kavos aparatams arba gariniams espresso kavos aparatams. Siurbliuku varomiems espresso aparatams reikia naudoti smulkų malimą. Naudokite jums labiausiai tinkantį malimą ir mėgaukitės šviežiausia geriausio skonio kava. Kavos miltelių negalima ilgai laikyti prietaise, nes jie gali pasenti. Jei sumalėte per daug kavos ir norite laikyti jos perteklių, supilkite ją į hermetišką indą ir laikykite šaldytuve arba šaldiklyje. Kuo greičiau suvartokite.

6. Valymas ir priežiūra

6.1. Valymas

1. Prieš valydami prietaisą, atjunkite jį nuo elektros lizdo ir palikite visiškai atvėsti.



ĮSPĖJIMAS – elektros smūgio pavojus!

Nemerkite variklio bloko ir maitinimo laido su kištuku į vandenį ar kitus skysčius. Nelaikykite variklio bloko po tekančiu vandeniu.



Pastaba. Valymui nenaudokite tirpiklių, abrazyvinių medžiagų, kietų šepetėlių, metalinių ar aštrių daiktų. Tirpikliai kenkia sveikatai ir gadina plastikines dalis, o abrazyviniai valikliai ir pagalbinės priemonės braižo paviršių.

2. Po kiekvieno naudojimo nuvalykite dangtelį šiltu vandeniu, švelniu plovikliu ir minkšta kempine. Nusausinkite sausu, švelniu audiniu.
3. Malimo indo vidų valykite sausu, švelniu audiniu ir mažu minkštu šepetėliu. Nevalykite malimo indo vandeniu ar kitais skysčiais.
4. Variklio bloką valykite šiek tiek sudrėkinta šluoste ir kruopščiai nuvalykite minkštu, sausu audiniu.



Pastaba. Patikrinkite, ar į prietaiso vidų nepateko vandens (pvz., per įjungimo / išjungimo mygtuką).

5. Leiskite visoms dalims visiškai išdžiūti, prieš vėl naudojant prietaisą, jį laikant ar transportuojant.

7. Laikymas ir transportavimas

1. Išvalykite prietaisą, kaip aprašyta skyriuje „Valymas ir priežiūra“.
2. Apvyniokite maitinimo laidą aplink laido vyniojimo įtaisą.
3. Prietaisą geriausia laikyti originalioje pakuotėje sausą ir švarų sausoje, švarioje ir vaikams nepasiekiamoje vietoje.
4. Transportavimo metu prietaisas negali apvirsti ar nukristi.
5. Prietaisas turi būti apsaugotas nuo smūgių ir vibracijos, ypač vežant keliais.

8. Trikčių nustatymas ir šalinimas

Prietaisas neveikia:

1. Ar prietaisas prijungtas prie elektros tinklo?
Įjunkite prietaisą į elektros lizdą.
2. Ar lizdo saugiklis yra sudegęs?
Patikrinkite lizdą prijungdami kitą prietaisą.
3. Ar prietaisas buvo veikiamas elektrostatinės iškrovos ar elektros šuolių?
Atjunkite prietaisą nuo elektros tinklo. Šiek tiek palaukite ir vėl įjunkite prietaisą į elektros lizdą.

Ašmenų įtaisas vos sukasi arba nesisuka visai:

1. Ar inde yra kokių nors kliūčių, ar naudojate per kietus ingredientus?
Pašalinkite kliūtį iš indo arba pašalinkite ingredientus, kurie yra per kieti, kad nesugadintumėte prietaiso.
2. Ar dangtelis tinkamai uždėtas ir užfiksuotas?
Patikrinkite, ar dangtelis tinkamai uždėtas ir užfiksuotas.



Pastaba. Jei patikrinus aukščiau išvardytus punktus prietaisas vis dar neveikia, susisiekite su vietiniu pardavėju. Netaisykite prietaiso patys.

9. Išmetimas



Toliau nurodyta, kaip teisingai išmesti šį gaminį.

Ši žyma nurodo, kad šio gaminio negalima išmesti su įprastomis buitinėmis atliekomis ES. Norėdami grąžinti naudotą prietaisą, naudokite grąžinimo ir surinkimo sistemas arba susisiekite su pardavėju, iš kurio prekė buvo nupirkta.

10. Garantija

Džiaugiamės, kad nusprendėte įsigyti produktą iš mūsų įmonės ir tikimės, kad jums patiks naudotis mūsų aukštos kokybės produktu. Aukštą mūsų gaminių kokybę užtikrina griežta gamybos kontrolė. Tačiau tuo atveju, jei norite pateikti pagrįstą pretenziją, suteikiame garantiją toliau nurodytam laikotarpiui

3 metus

nuo pirkimo datos, laikantis šių sąlygų:

Ši garantija neturi įtakos jūsų, kaip vartotojo, įstatymų nustatytiems garantiniams reikalavimams prietaiso pardavėjui. Šioms teisėms mūsų gamintojo garantija neturi įtakos. Mūsų suteikta garantija galioja tik asmeniniam prietaiso naudojimui ir yra taikoma tik Vokietijos Federacinės Respublikos teritorijai.

Garantinis laikotarpis yra 3 metai nuo pirkimo datos.

VIVESS savo nuožiūra gali vykdyti garantinį aptarnavimą. Kitos pretenzijos neįtraukiamos. Jei turite klausimų apie **VIVESS** produktus, kreipkitės tiesiogiai į vietinį pardavėją.

Kad galėtumėte atlikti garantinę priežiūrą, mūsų aptarnavimo partneris reikalauja pirkimo įrodymo, kaip originalaus kvito arba pardavėjo atspausdinto grynųjų pinigų kvito. Prietaiso serijos numeris taip pat turi būti įskaitomas. Deja, negalime nemokamai atlikti garantinių paslaugų be jokių pirkimo įrodymų. Rekomenduojame pasilikti originalią pakuotę, kad būtų užtikrintas saugus prietaiso gabenimas esant garantijai.

Garantija laikoma negaliojančia:

- → netinkamo naudojimo atveju
- jei prietaisas mechaniškai pažeidžiamas išorinio poveikio
- besidėvinčias dalis sugadinus transportuojant

- veikimo klaidų ir netinkamo naudojimo atveju
- pastačius prietaisą į šlapią vietą arba lauke
- dėl žalos, atsiradusios dėl jėgos, karo, vandens, žaibo, per didelės įtampos ir kitų priežasčių, nepatenkančių į **VIVESS** atsakomybę
- per didelio naudojimo atveju, ypač ne asmeninio naudojimo atveju
- jei nepaisoma vartotojo instrukcijų ir diegimo klaidų
- jei prietaisas neturi techninių defektų
- transporto ir kelionės išlaidoms, taip pat išlaidoms, patirtoms įrengiant ir išmontuojant prietaisą

Garantija neapima jokios vėlesnės mūsų atsakomybės, ypač jokios atsakomybės už žalą pačiam prietaisui ar patirtą dėl prietaiso praradimo iki remonto laiko (pvz., kelionės išlaidų, tvarkymo išlaidų ir pan.). Tačiau tai neapriboja ir nepanaikina mūsų įstatymų numatytos garantijos, ypač pagal Atsakomybės už produktą įstatymą.

Bet kokios mūsų teikiamos garantinės paslaugos nepratęsia 3 metų garantijos termino nuo pirkimo datos, taip pat ir dėl galimai pakeistų komponentų.

Linkime daug džiaugsmo naudojant naują prietaisą ir tikimės, kad kitas bus dar vienas VIVESS produktas.

VIVESS

REWE-Zentral AG • D-50603 Köln

KAFFEEMÜHLE • NAN 8630709 • 8630709462021